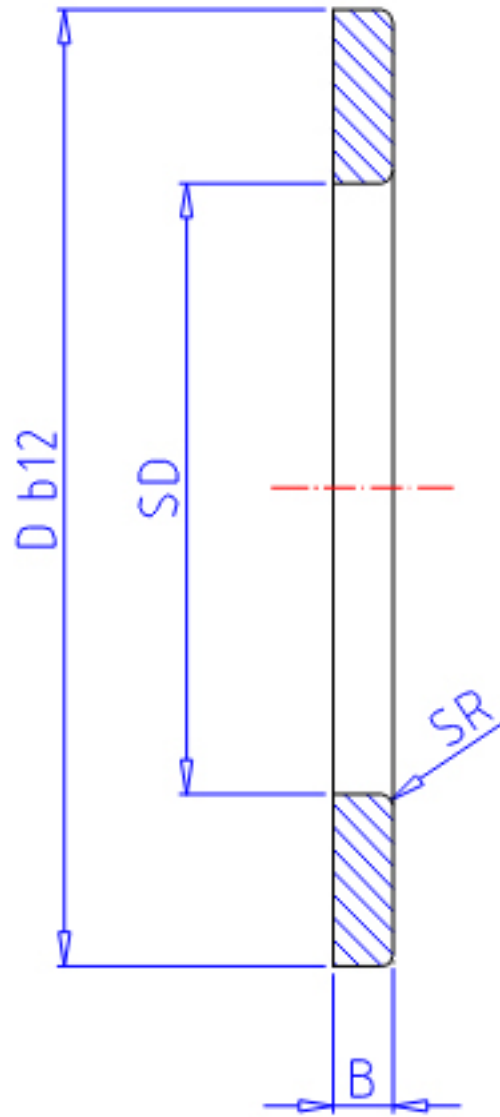


IKO WS 80150参数

| | | | | |
|------|-------|----------|----|------|
| 轴径 | STDRT | 80 | mm | 轴径 |
| 型号 | ORDER | WS 80150 | | 型号 |
| 重量 | MASS | 790.0 | g | 重量 |
| 主要尺寸 | SD | 80 | mm | 内径 |
| | D | 150 | mm | 外径 |
| | B | 8.00 | mm | 宽度 |
| | SR | 1.5 | mm | (最小) |

IKO WS 80150图片



参考资料:<http://www.sozhou.com/p/9408ed42.html>

