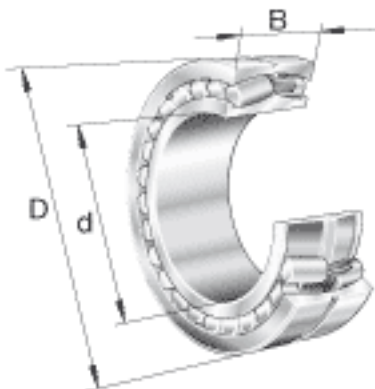


FAG 24064-B-K30-MB参数

尺寸	d	320	mm	-
	D	480	mm	-
	B	160	mm	-
	D ₁	424	mm	-
	D _{a max}	465.4	mm	-
	d _{a min}	334.6	mm	-
	d _s	8	mm	-
	n _s	15	mm	-
	r _{a max}	3	mm	-
	r _{min}	4	mm	-
重量	m	103000	g	质量
基本额定载荷	C _r	2600000	N	基本额定动载荷，径向
计算系数	e	0.33		-
疲劳极限载荷	C _{ur}	360000	N	疲劳极限载荷，径向
计算系数	Y ₁	2.06		-
	Y ₂	3.06		-
基本额定载荷	C _{0r}	5400000	N	基本额定静载荷，径向
计算系数	Y ₀	2.01		-
极限转速	n _G	1200	r/min	极限转速
参考转速	n _B	660	r/min	参考速度

FAG 24064-B-K30-MB图片





参考资料:<http://www.sozhou.com/p/940f076b.html>