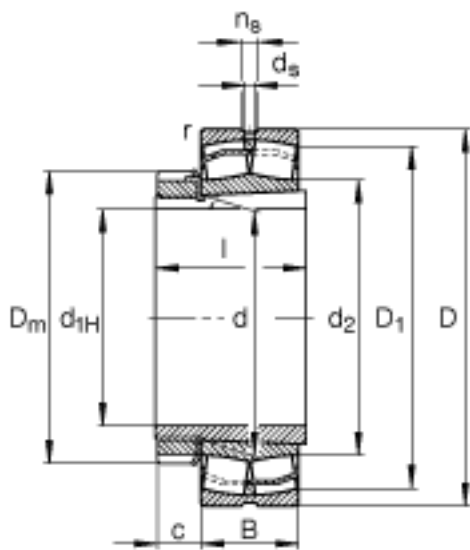
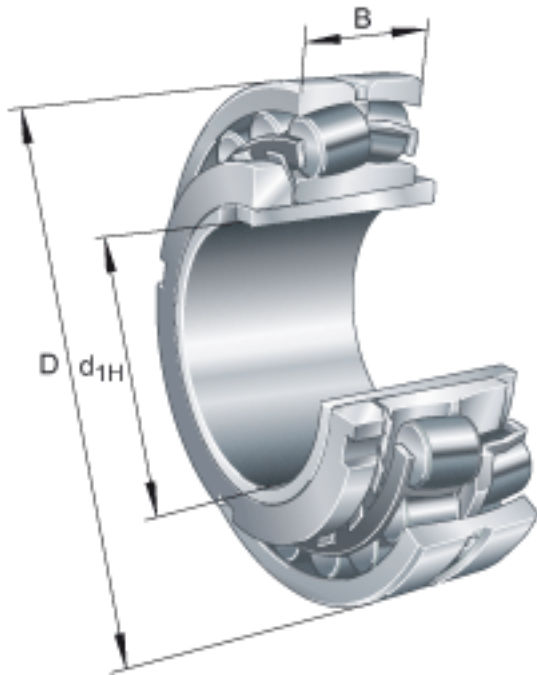


FAG 23040-E1-K-TVPB + H3040参数

尺寸	$d_{1H}$	180	mm	-
	D	310	mm	-
	B	82	mm	-
	$B_{a \min}$	10	mm	-
	c	32	mm	-
	$D_1$	281.6	mm	-
	$D_{a \max}$	299.8	mm	-
	$D_m$	240	mm	-
	d	200	mm	-
	$d_2$	223.4	mm	-
	$d_{a \max}$	223	mm	-
	$d_{b \min}$	210	mm	-
	$d_s$	8	mm	-
	l	120	mm	-
	$n_s$	15	mm	-
	$r_{a \max}$	2.1	mm	-
	$r_{\min}$	2.1	mm	-
说明		H3040		质量, 紧定套
重量	m	20800	g	质量
	$m_1$	9500	g	质量, 紧定套
基本额定载荷	$C_r$	1270000	N	基本额定动载荷, 径向
计算系数	e	0.23		-
	$Y_1$	2.9		-
	$Y_2$	4.31		-
基本额定载荷	$C_{0r}$	1800000	N	基本额定静载荷, 径向
计算系数	$Y_0$	2.83		-
极限转速	$n_G$	2330	r/min	极限转速

参考转速	$n_B$	1580	r/min	参考速度
疲劳极限载荷	$C_{ur}$	203000	N	疲劳极限载荷，径向

FAG 23040-E1-K-TVPB + H3040图片



参考资料:<http://www.sozhou.com/p/941dfde4.html>

