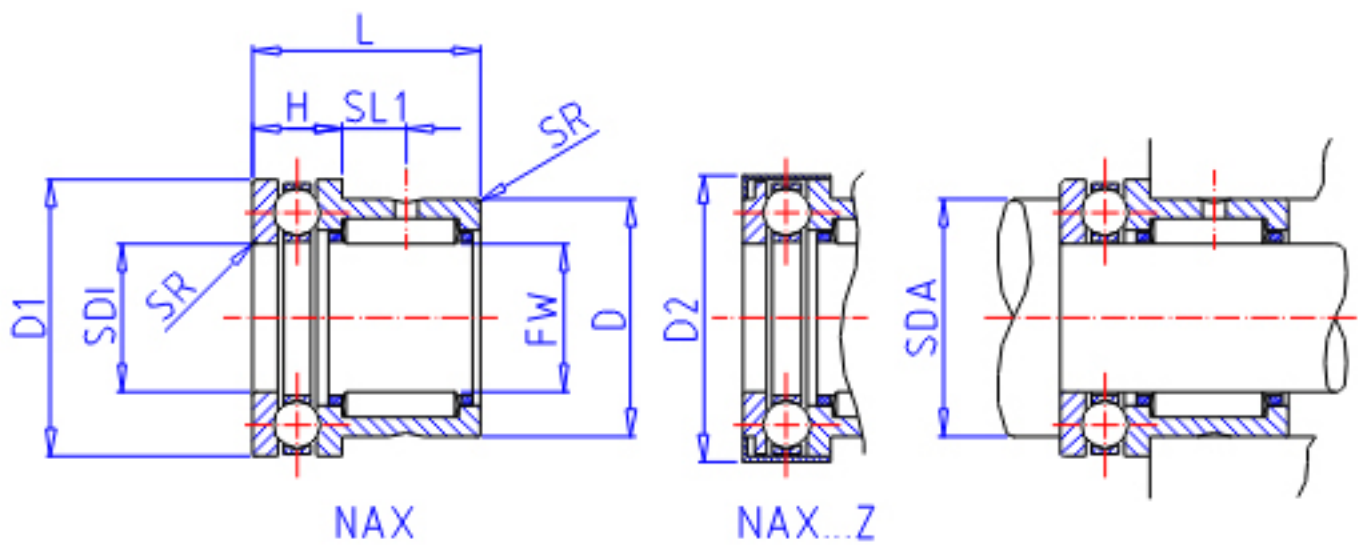


**IKO NAX 5035Z参数**

轴径	STDRT	50	mm	轴径
型号	ORDER	NAX 5035Z		型号
重量	MASS	297.0	g	重量
主要尺寸	FW	50	mm	内径
	D	62	mm	外径
	D1	70	mm	外径
	D2	71.5	mm	外径
	L	35	mm	宽度
	H	14	mm	宽度
	SL1	10.0	mm	-
	SR	0.6	mm	(最小)
	SDI	50	mm	-
	安装尺寸	SDA	62	mm
基本额定载荷	CR	42200	N	轴向动载荷
	CA	28800	N	径向动载荷
	COR	83400	N	轴向静载荷
	COA	60100	N	径向静载荷

**IKO NAX 5035Z图片**



参考资料:<http://www.sozhou.com/p/9425f1d7.html>

