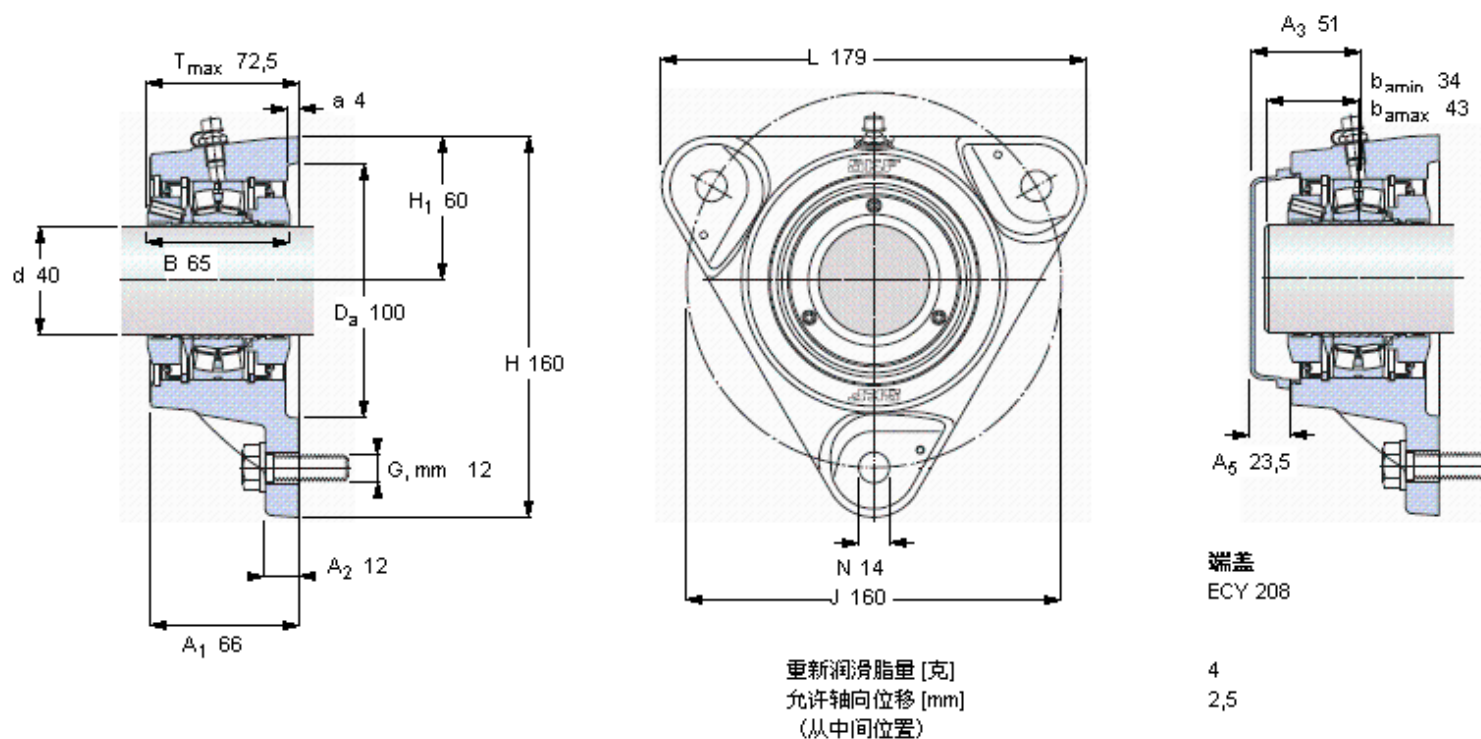


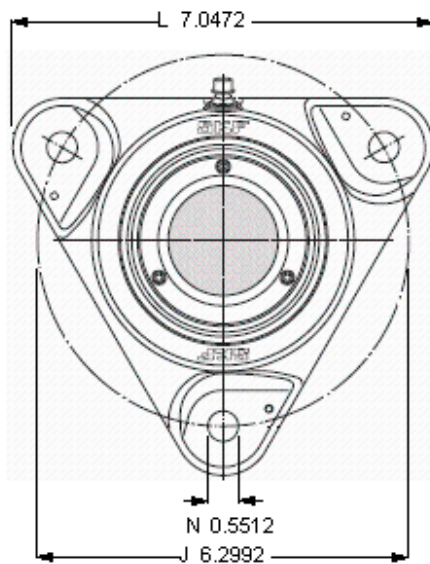
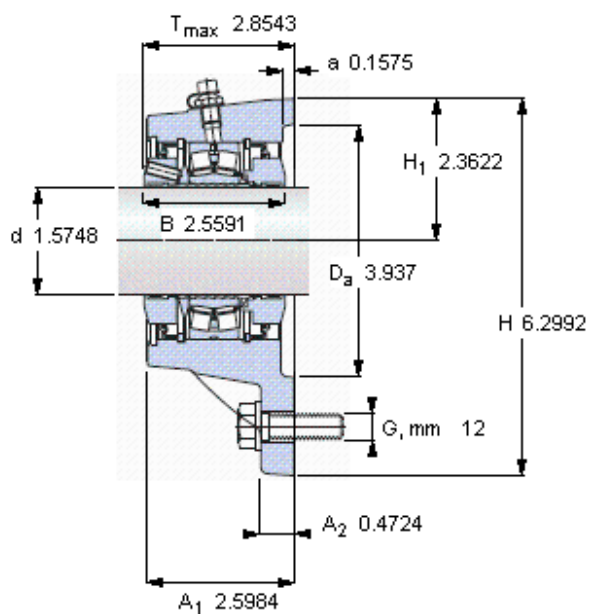
SKF FYNT 40 L参数

主要尺寸	d	40	mm	-
	A ₁	66	mm	-
	J	160	mm	-
	L	179	mm	-
	T	72.5	mm	-
基本额定载荷	C	96500	N	动载荷
	C ₀	90000	N	静载荷
疲劳载荷极限	P _u	9800	N	-
极限转速	极限转速	3800	r/min	-
重量	重量	3600	g	-
型号	型号	FYNT 40 L	-	-
基本轴承型号	基本轴承型号	22208 E	-	-

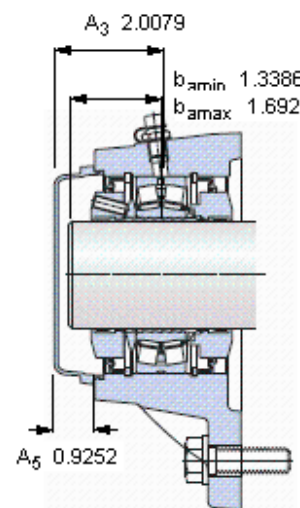
SKF FYNT 40 L图片



参考资料: <http://www.sozhou.com/p/942d4243.html>



重新润滑脂量 [克]
 允许轴向位移 [mm]
 (从中间位置)



端盖
 ECY 208

4
 2,5