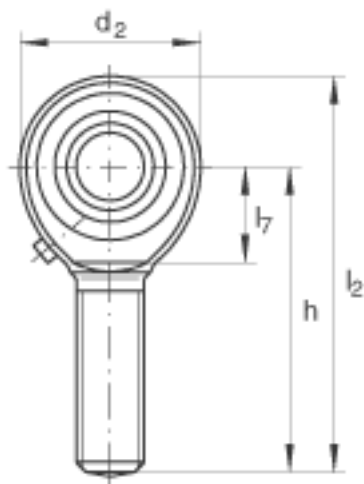
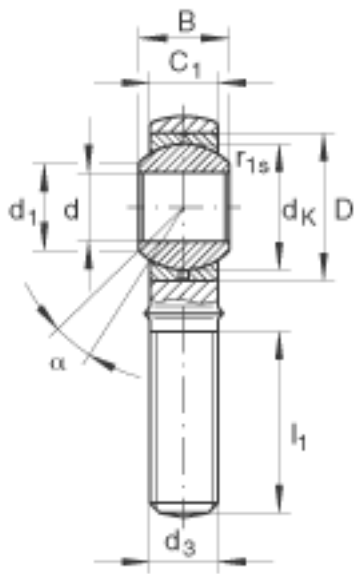
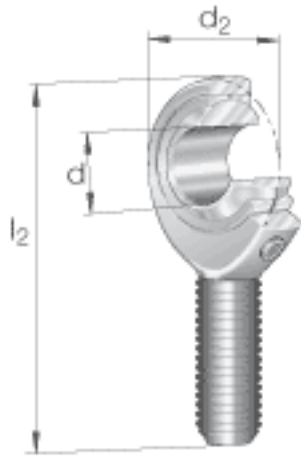


### INA GAKL6-PB参数

|        |                     |           |    |  |
|--------|---------------------|-----------|----|--|
| 尺寸     | d                   | 6         | mm | 轴承座孔径公差: H7<br>(算术平均值) 公差:<br>+0,012 / 0   |
|        | d <sub>2</sub>      | 20        | mm | -  |
|        | l <sub>2</sub>      | 46        | mm | -  |
| 说明     |                     | 0 - 0.035 | mm | 径向内部游隙 根据<br>DIN 12240-1 标准的偏<br>差, 尺寸系列 K |
| 尺寸     | B                   | 9         | mm | 公差: 0 / -0,12                              |
|        | C <sub>1</sub>      | 6.75      | mm | -  |
|        | D                   | 16        | mm | -  |
|        | d <sub>1</sub>      | 8.9       | mm | -  |
|        | d <sub>3</sub>      | M6        |    | -  |
|        | d <sub>K</sub>      | 12.7      | mm | -  |
|        | h                   | 36        | mm | -  |
|        | l <sub>1</sub>      | 21        | mm | -  |
|        | l <sub>7</sub>      | 0         | mm | -  |
|        | r <sub>1s min</sub> | 0.3       | mm | 倒角尺寸                                       |
| 接触角    | α                   | 13        |    | -  |
| 重量     | m                   | 20        | g  | 质量   |
| 基本额定载荷 | C <sub>r</sub>      | 4300      | N  | 基本额定动载荷, 径向                                |
|        | C <sub>0r</sub>     | 6920      | N  | 基本额定静载荷, 径向<br>轴承座的基本额定载荷                  |

### INA GAKL6-PB图片



参考资料:<http://www.sozhou.com/p/943c9314.html>