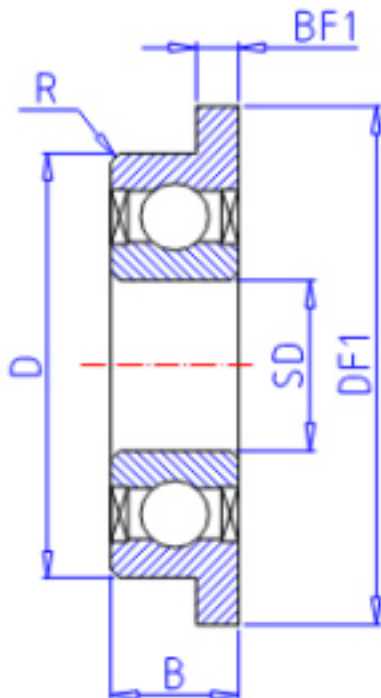


KOYO F694ZZ参数

主要尺寸	SD	4.0	mm	内径
	D	11	mm	外径
	B	4.0	mm	宽度
	R	0.15	mm	(最小)
型号	ORDER	F694ZZ		型号
基本额定载荷	C	960	N	动载荷
	C0	350	N	静载荷
极限转速	NG	54000	1/min	脂润滑
	NO	0	1/min	油润滑
凸缘尺寸	DF1	12.5	mm	-
	BF1	1.0	mm	-

KOYO F694ZZ图片



参考资料:<http://www.sozhou.com/p/946bd1eb.html>

