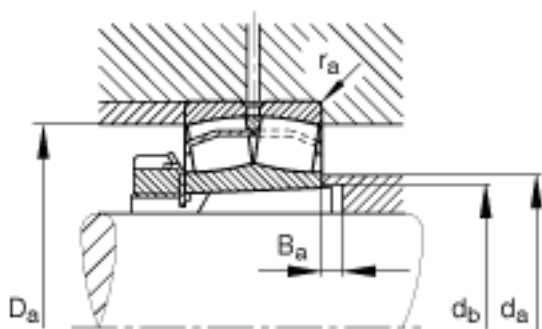
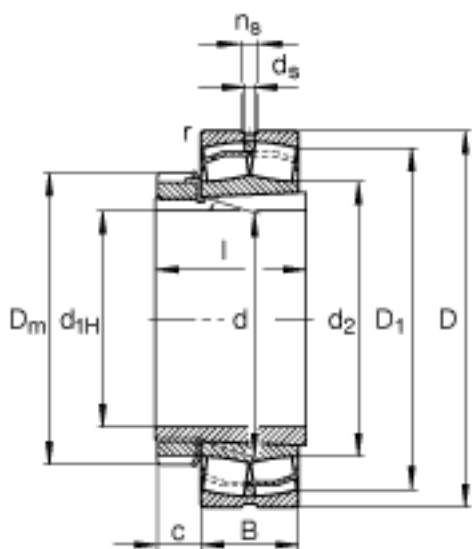
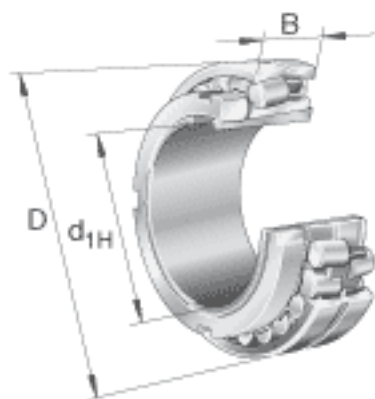


FAG 23222-E1A-K-M + H2322参数

尺寸	d_{1H}	100	mm	-
	D	200	mm	-
	B	69.8	mm	-
	$B_{a \min}$	17	mm	-
	c	21	mm	-
	D_1	172.7	mm	-
	$D_{a \max}$	188	mm	-
	D_m	145	mm	-
	d	110	mm	-
	$d_{a \max}$	130	mm	-
	$d_{b \min}$	121	mm	-
	d_s	4.8	mm	-
	l	105	mm	-
	n_s	9.5	mm	-
	$r_{a \max}$	2.1	mm	-
	r_{\min}	2.1	mm	-
说明		H2322		质量, 紧定套
重量	m	9320	g	质量
	m_1	2780	g	质量, 紧定套
基本额定载荷	C_r	710000	N	基本额定动载荷, 径向
计算系数	e	0.33		-
	Y_1	2.06		-
	Y_2	3.06		-
基本额定载荷	C_{0r}	870000	N	基本额定静载荷, 径向
计算系数	Y_0	2.01		-
极限转速	n_G	3250	r/min	极限转速
参考转速	n_B	2150	r/min	参考速度

FAG 23222-E1A-K-M + H2322图片



参考资料：<http://www.sozhou.com/p/948426f5.html>