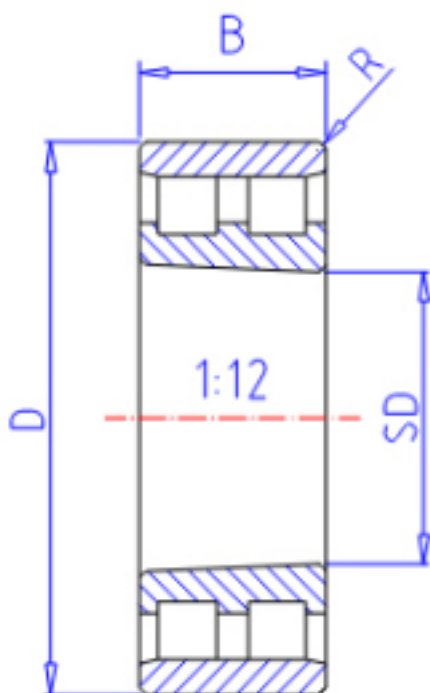


KOYO NN3056K参数

主要尺寸	SD	280	mm	内径
	D	420	mm	外径
	B	106	mm	宽度
	R	4.0	mm	(最小)
型号	ORDER	NN3056K		型号
基本额定载荷	C	1090000	N	动载荷
	C0	2010000	N	静载荷
极限转速	NG	1200	1/min	脂润滑
	NO	1400	1/min	油润滑

KOYO NN3056K图片



参考资料:<http://www.sozhou.com/p/9485e64f.html>

