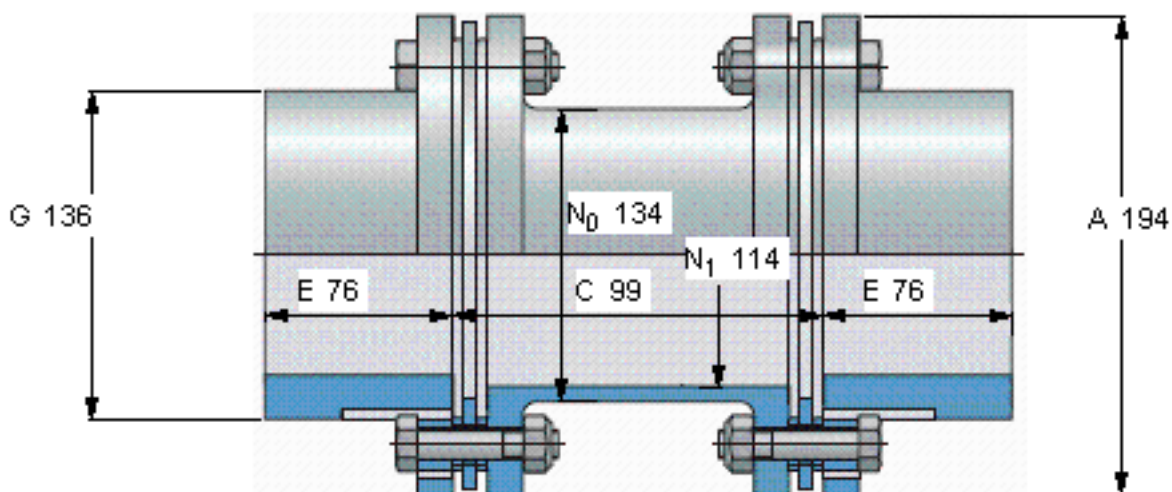


SKF KD21-254参数

轴直径	最小	26	mm	-
	最大	95	mm	-
扭矩	最大	5.88	kNm	-
	最大	11200	r/min	-
重量	重量	20100	g	-
主要尺寸	A	194	mm	-
	B	-	mm	-
	E	76	mm	-
	G	136	mm	-
型号	型号	KD21-254	-	-

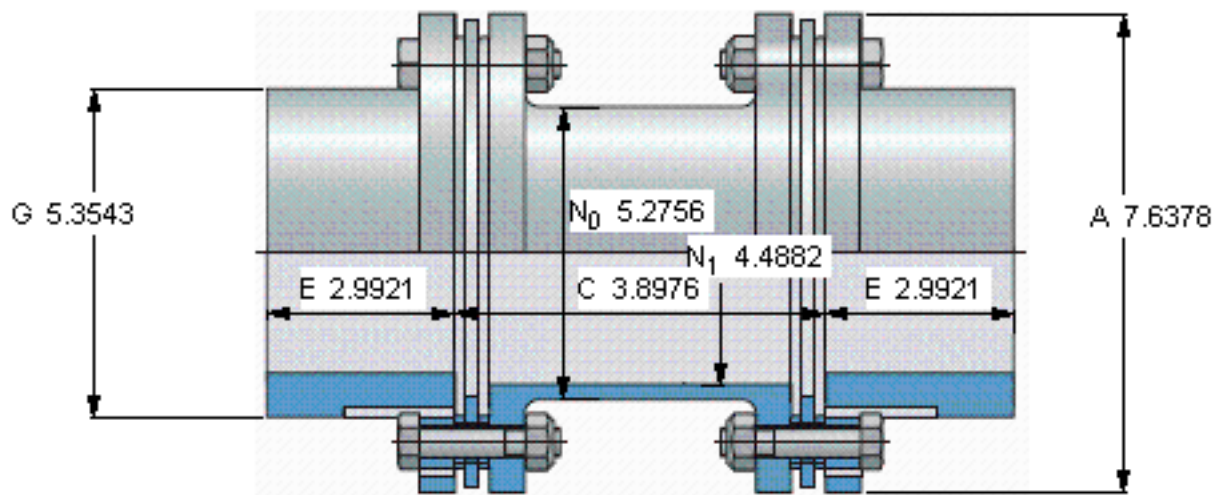
SKF KD21-254图片



WR², kgm² 0,098
轴向性能 [mm] ± 3,6

质量是基于最小的 "C" 尺寸和最大孔
尺寸 C 是可变距离，请指明其他距离是否有作要求

参考资料: <http://www.sozhou.com/p/94966f79.html>



WR^2, kgm^2	0,098
轴向性能 [mm] ±	3,6

质量是基于最小的 "C" 尺寸和最大孔
 尺寸 C 是可变距离，请指明其他距离是否有作要求