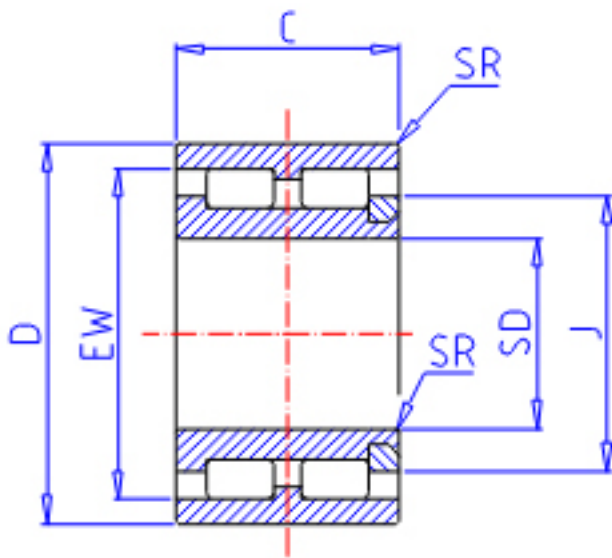


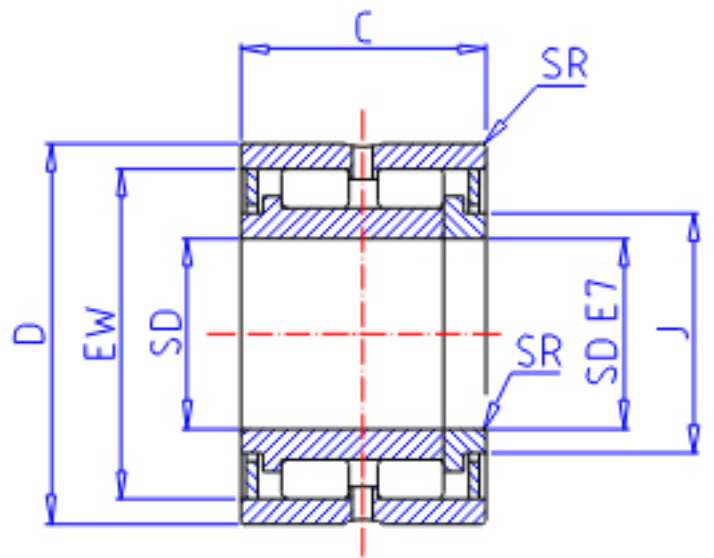
IKO NAG 4922参数

轴径	STDRT	110	mm	轴径
型号	ORDER	NAG 4922		型号
重量	MASS	2010.000	g	重量
主要尺寸	SD	110	mm	内径
	D	150	mm	外径
	C	40	mm	宽度
	SR	1.5	mm	(最小)
	J	123.0	mm	-
	EW	138.5	mm	内径
	基本额定载荷	CR	161000	N
COR		322000	N	静载荷

IKO NAG 4922图片



NAG 49
($SD \leq 17$)



NAG 49

参考资料:<http://www.sozhou.com/p/949b8e45.html>

