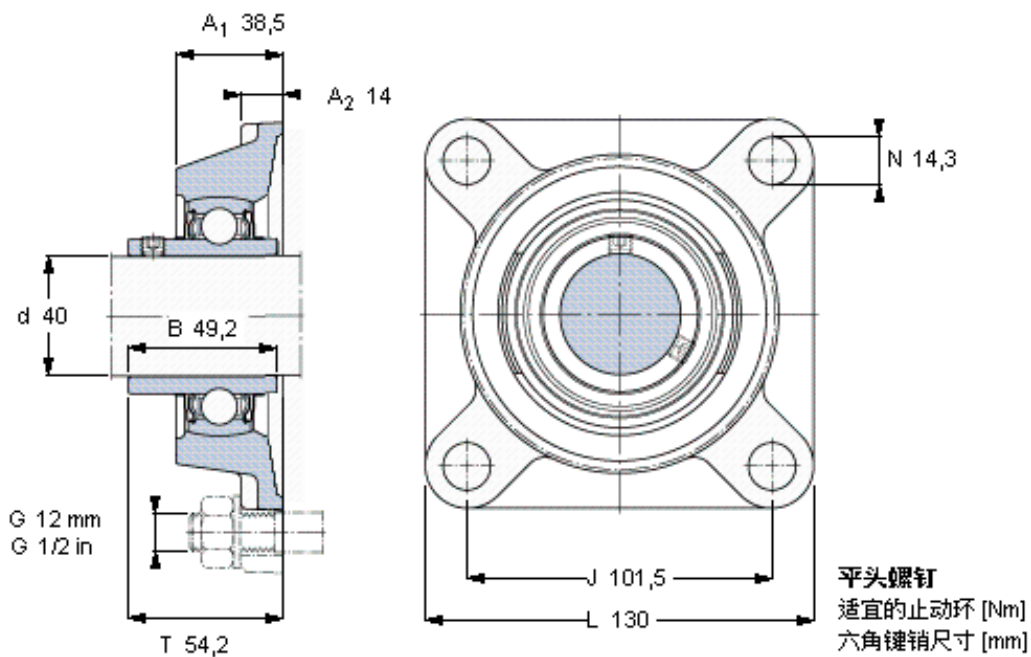


SKF FY 40 TF/VA228参数

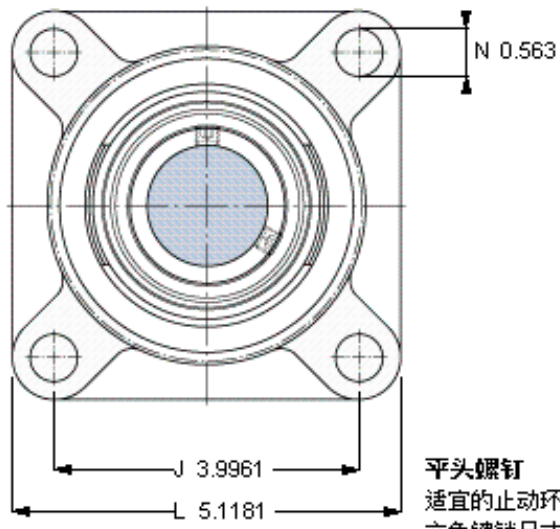
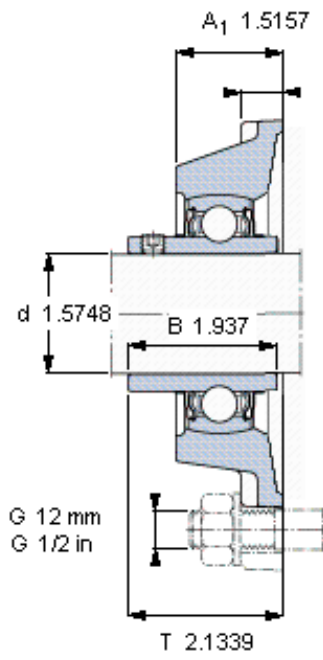
主要尺寸	d	40	mm	-
	A <sub>1</sub>	38.5	mm	-
	J	101.5	mm	-
	L	130	mm	-
	T	54.2	mm	-
基本额定载荷	C <sub>0</sub>	19000	N	静载荷
重量	重量	1900	g	-
型号	轴承单元	FY 40 TF/VA228	-	-
	轴承座	FY 508 U/VA228	-	-
	轴承	YAR 208-2FW/VA228	-	-

SKF FY 40 TF/VA228图片



参考资料: <http://www.sozhou.com/p/94b00d6b.html>

M 8×  
6,5  
4



平头螺钉  
 适宜的止动环 [Nm]  
 六角键销尺寸 [mm]

M 8x  
 6,5  
 4