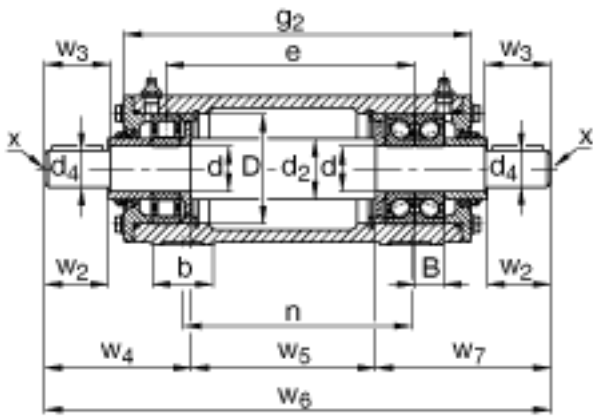


FAG VRE308-C参数

尺寸	d	40	mm	-
	a	190	mm	-
	h ₁	118	mm	-
	g ₂	317	mm	-
	B	23	mm	-
	b	52	mm	-
	c	20	mm	-
	D	90	mm	-
	d ₂	50	mm	-
	d ₄	32	mm	-
	e	246.5	mm	-
	h	60	mm	-
	m	150	mm	-
	n	225	mm	-
	s	M12		-
	w ₂	80	mm	-
	w ₃	82	mm	-
	w ₄	143	mm	-
	w ₅	192	mm	-
	w ₆	501	mm	-
w ₇	166	mm	-	
说明		NU308-E-TVP2		型号, 轴承, 左侧
		2 x 7308-B-TVP		型号, 轴承, 右侧
		VR308-C		轴承座
		VRW308-C		轴, 完全
重量	m ₁	11700	g	质量, 轴承座
	m ₂	19100	g	质量, 单元
说明		VRE3		型号, 轴承单元系列

FAG VRE308-C图片



参考资料:<http://www.sozhou.com/p/94dd31f8.html>