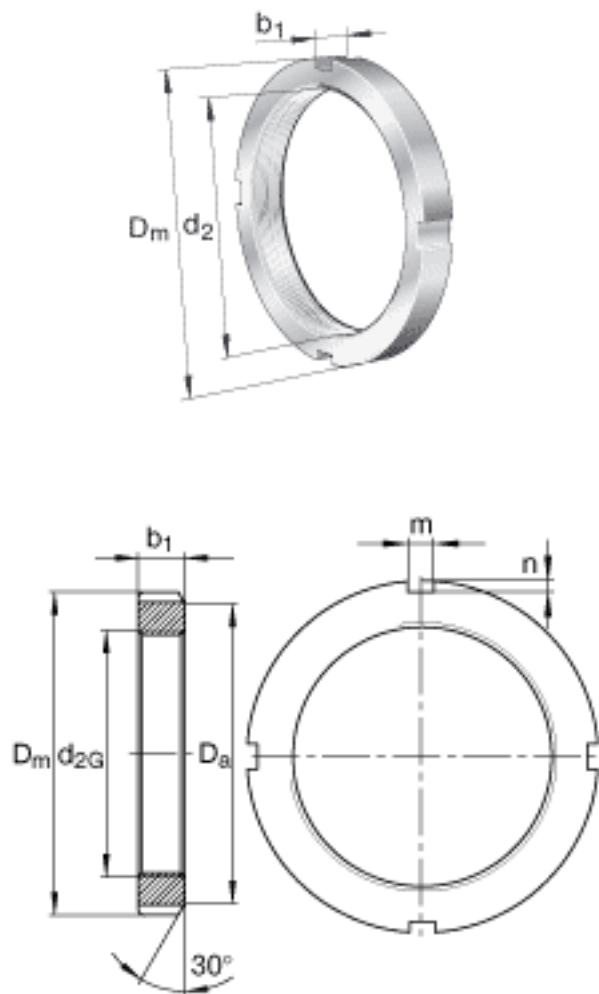


FAG KM10参数

尺寸	d_{2G}	M50x1.5		螺纹
	D_m	70	mm	-
	b_1	11	mm	-
	D_a	61	mm	-
	n	2.5	mm	-
重量	m_1	148	g	质量, 螺母
说明		MB10		型号, 止动装置
尺寸	m	6	mm	-

FAG KM10图片



参考资料:<http://www.sozhou.com/p/94e29beb.html>