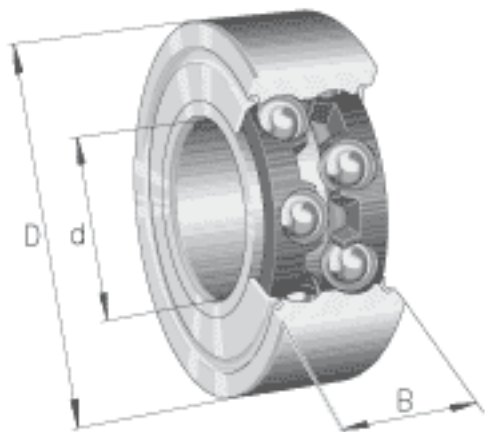
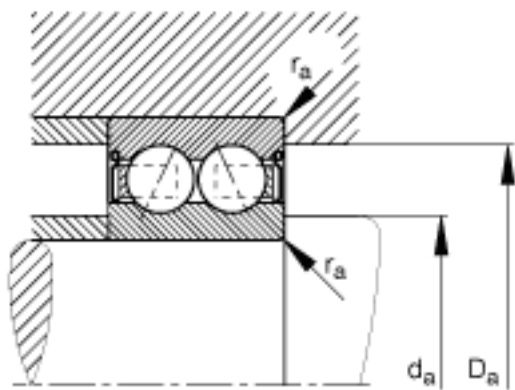
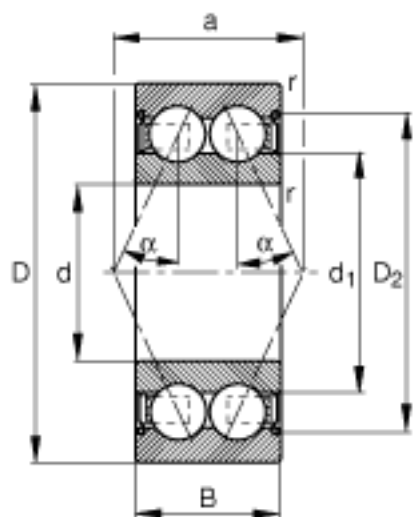


FAG 3003-B-2Z-TVH参数

尺寸	d	17	mm	-
	D	35	mm	-
	B	14	mm	-
	a	15.5	mm	-
	D ₂			-
	D _{a max}	33	mm	-
	d ₁	21.6	mm	-
	d _{a min}	19	mm	-
	r _{a max}	0.3	mm	-
	r _{min}	0.3	mm	-
	接触角	α	25	
重量	m	42	g	质量
基本额定载荷	C _r	9200	N	基本额定动载荷，径向
	C _{0r}	6200	N	基本额定静载荷，径向
疲劳极限载荷	C _{ur}	315	N	疲劳极限载荷，径向
极限转速	n _G	16800	r/min	极限转速
参考转速	n _B	15300	r/min	参考转速

FAG 3003-B-2Z-TVH图片





参考资料:<http://www.sozhou.com/p/94e38231.html>