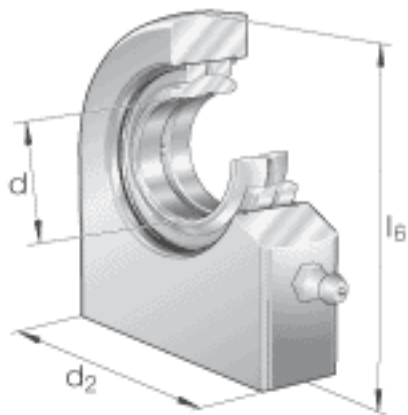
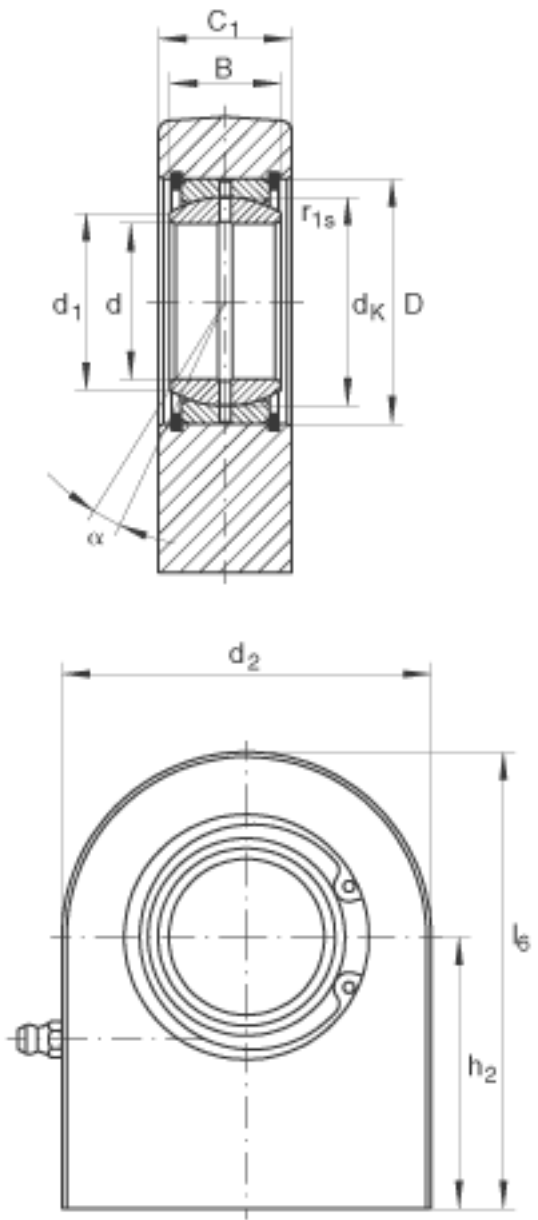


INA GF25-D0参数

尺寸	$r_{1s \min}$	0.6	mm	倒角尺寸
接触角	α	7		-
重量	m	530	g	质量
基本额定载荷	C_r	48000	N	基本额定动载荷, 径向
	C_{0r}	68700	N	基本额定静载荷, 径向 轴承座的基本额定载荷
尺寸	d	25	mm	公差: 0 / -0,01
	d_2	55	mm	-
	l_6	72.5	mm	-
说明		0.037 - 0.1	mm	径向内部游隙 CN
尺寸	B	20	mm	公差: 0 / -0,12
	C_1	23	mm	-
	$C_{1 \max}$	24	mm	-
	D	42	mm	-
	d_1	29.3	mm	-
	d_K	35.5	mm	-
	h_2	45	mm	-

INA GF25-D0图片





参考资料:<http://www.sozhou.com/p/94ecd801.html>