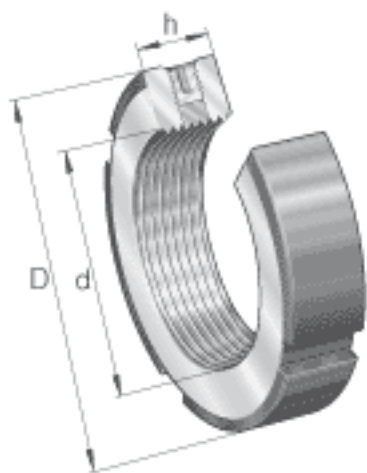
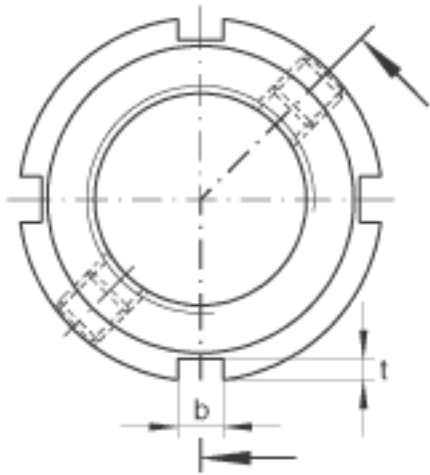
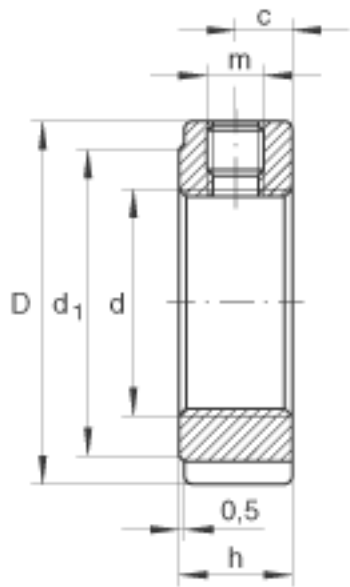


INA ZM130参数

重量	m	1360	g	质量
平头螺钉的锁紧力矩	M_m	20	Nm	平头螺钉的锁紧力矩
轴向载荷	F_{aB}	630000	N	最大轴向载荷
起动力矩	M_L	700	Nm	起动力矩
参考拧紧力矩	M_{AL}	550	Nm	对于起动力矩的参考拧紧力矩
质量惯性矩	M_M	84.3	kg x cm ²	质量惯性矩
尺寸	d	M130x2		-
	D	165	mm	-
	h	24	mm	-
	b	12	mm	-
	c	12	mm	-
	d_1	149	mm	-
	m	M10		平头螺钉螺纹
	t	5	mm	-

INA ZM130图片





参考资料:<http://www.sozhou.com/p/94eff567.html>