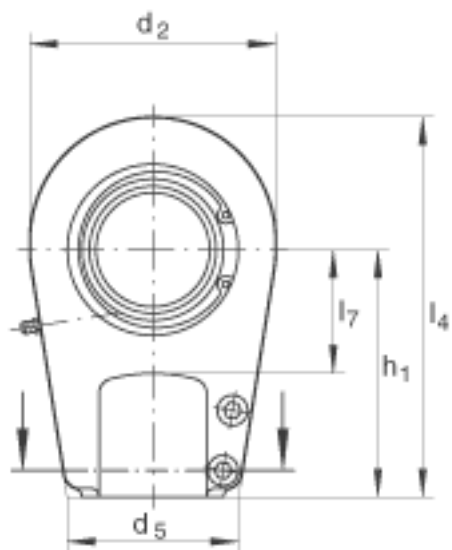
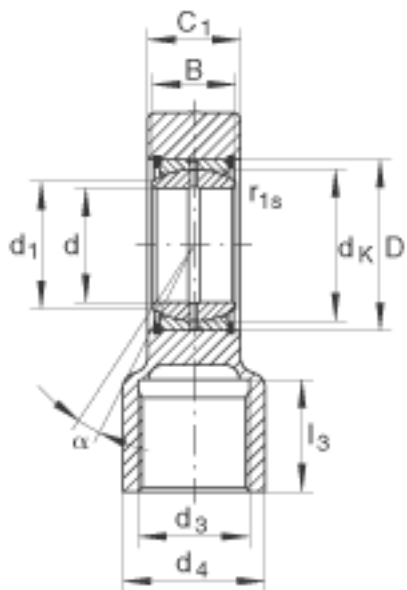
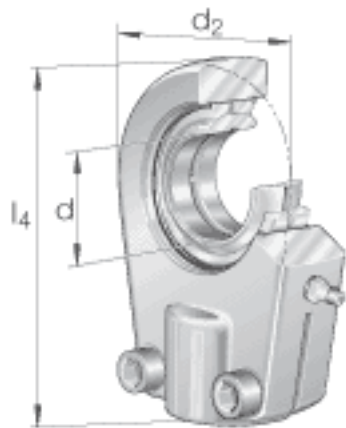


INA GIHRK120-D0参数

重量	m	76000	g	质量
基本额定载荷	C_r	950000	N	基本额定动载荷，径向
	C_{0r}	2373000	N	基本额定静载荷，径向 轴承座的基本额定载荷
锁紧力矩	M_A	660	Nm	螺母的锁紧力矩
尺寸	d	120	mm	公差：0 / -0,02
	d_2	340	mm	-
	l_4	490	mm	-
说明		0.065 - 0.165	mm	径向内部游隙 CN
尺寸	B	85	mm	公差：0 / -0,2
	C_1	90	mm	-
	D	180	mm	-
	d_1	135.5	mm	-
	d_3	M130x3		-
	d_4	172	mm	-
	d_5	217	mm	-
	d_6	M24x80		按 DIN 912-10.9 的孔 座顶盖螺栓
	d_K	160	mm	-
	h_1	310	mm	-
	l_3	135	mm	-
	l_7	140	mm	-
	$r_{1s \min}$	1	mm	倒角尺寸
	接触角	α	6	

INA GIHRK120-D0图片



参考资料:<http://www.sozhou.com/p/94f8c786.html>

