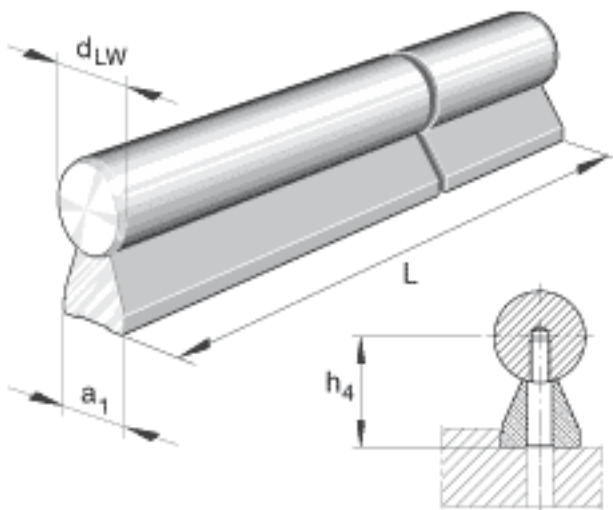
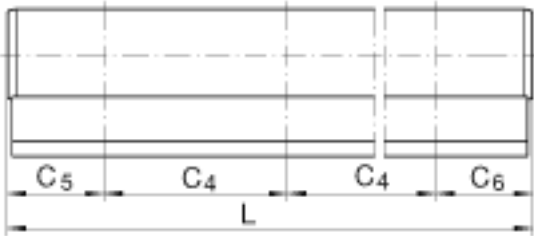
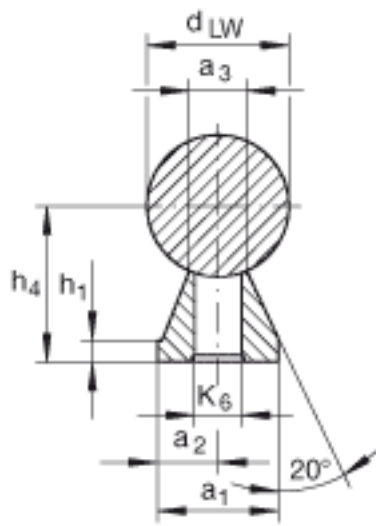


INA TSUWZ32-PD参数

尺寸	d_{LW}	50.8	mm	-
	h_4	44.45	mm	对于轴的公称直径，夹紧时测量。
	a_1	29.972	mm	-
	L	1219.2	mm	单根轴及支承轨单元的最大长度；较长的单元可以分段供货。根据轴及支承轨单元的长度，导轨可以由几部分组成。
	a_2	14.986	mm	-
	a_3	20.9296	mm	-
	C_4	203.2	mm	-
	C_5			aL 和 aR 取决于导轨长度 L
	C_6			aL 和 aR 取决于导轨长度 L
	h_1	6.35	mm	-
	K_6	13.4874	mm	-
重量	m	0.89	lbs/ft	导轨的质量

INA TSUWZ32-PD图片





参考资料:<http://www.sozhou.com/p/950eefc5.html>