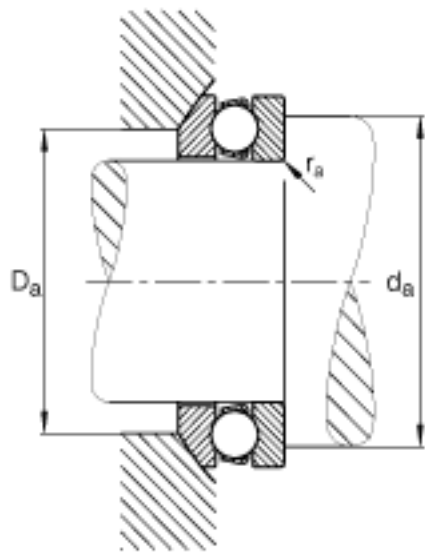
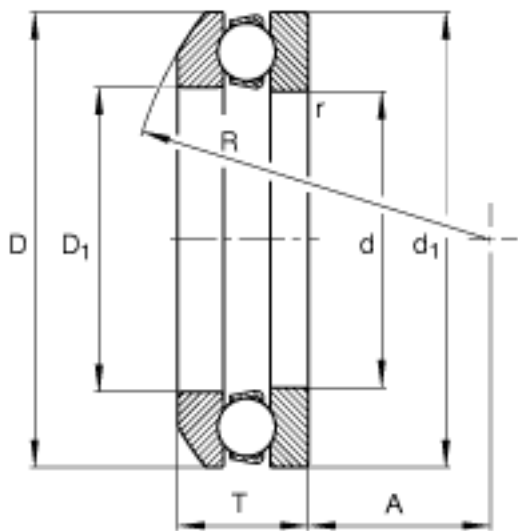


FAG 53308参数

尺寸	d	40	mm	-	
	D	78	mm	-	
	T	28.5	mm	-	
	A	28	mm	-	
	D_1	42	mm	-	
	$D_{a \max}$	60	mm	-	
	d_1	78	mm	-	
	$d_{a \min}$	63	mm	-	
	R	64	mm	-	
	$r_{a \max}$	1	mm	-	
	r_{\min}	1	mm	-	
	重量	m	561	g	质量
	基本额定载荷	C_a	61000	N	基本额定动载荷, 轴向
C_{0a}		112000	N	基本额定静载荷, 轴向	
尺寸	A	0.08		最小载荷系数	
极限转速	n_G	4250	r/min	极限转速	
疲劳极限载荷	C_{ua}	5000	N	疲劳极限载荷, 轴向	

FAG 53308图片





参考资料:<http://www.sozhou.com/p/951045bf.html>