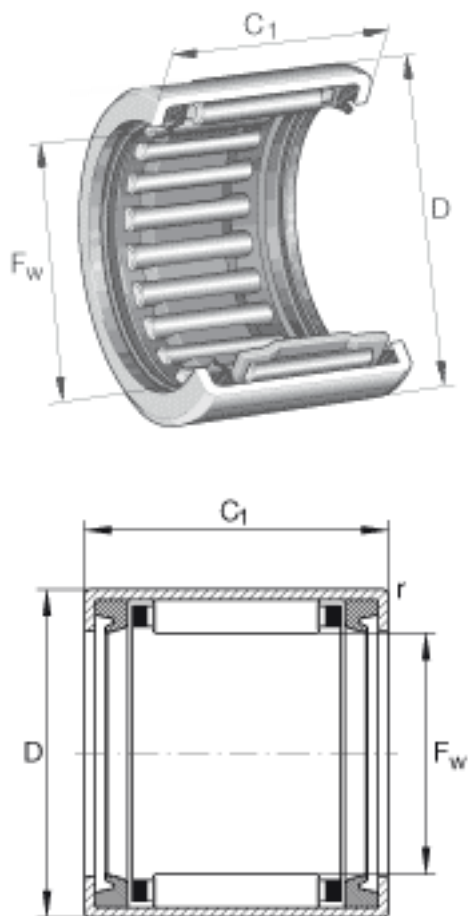


### INA HK1214-2RS参数

尺寸	D	16	mm	-
	$C_1$	14	mm	公差: -0,3
	$r_{min}$	0.8	mm	-
重量	m	11	g	质量
基本额定载荷	$C_r$	4950	N	基本额定动载荷, 径向
	$C_{0r}$	6200	N	基本额定静载荷, 径向
疲劳极限载荷	$C_{ur}$	800	N	疲劳极限载荷, 径向
极限转速	$n_{G\ Fett}$	14000	r/min	脂润滑时的极限转速
尺寸	$F_w$	12	mm	-

### INA HK1214-2RS图片



参考资料:<http://www.sozhou.com/p/95278dab.html>