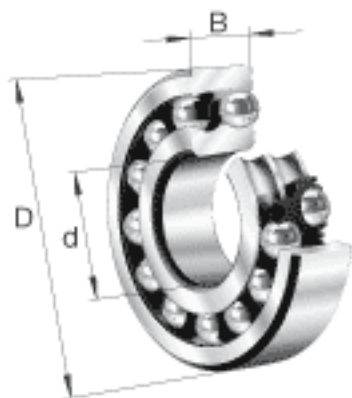
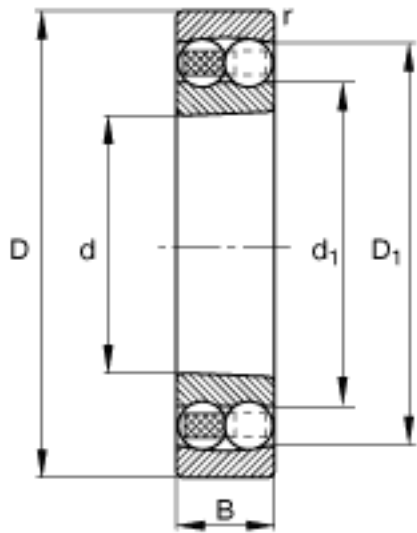


### FAG 1305-K-TVH-C3参数

尺寸	d	25	mm	-
	D	62	mm	-
	B	17	mm	-
	D <sub>1</sub>	50.8	mm	-
	D <sub>a max</sub>	55	mm	-
	d <sub>1</sub>	38.1	mm	-
	d <sub>a min</sub>	32	mm	-
	r <sub>a max</sub>	1	mm	-
	r <sub>min</sub>	1.1	mm	-
重量	m	254	g	质量
基本额定载荷	C <sub>r</sub>	18300	N	基本额定动载荷，径向
计算系数	e	0.28		-
	Y <sub>1</sub>	2.29		-
	Y <sub>2</sub>	3.54		-
基本额定载荷	C <sub>0r</sub>	4950	N	基本额定静载荷，径向
计算系数	Y <sub>0</sub>	2.4		-
极限转速	n <sub>G</sub>	14000	r/min	极限转速
参考转速	n <sub>B</sub>	13900	r/min	参考速度
疲劳极限载荷	C <sub>ur</sub>	310	N	疲劳极限载荷，径向

### FAG 1305-K-TVH-C3图片





参考资料:<http://www.sozhou.com/p/953e895d.html>