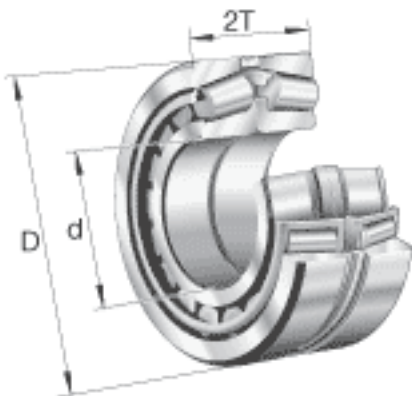


### FAG 33111-N11CA参数

极限转速	$n_G$	6700	r/min	极限转速
参考转速	$n_B$	3400	r/min	参考速度
尺寸	d	55	mm	-
	D	95	mm	-
	2T	60	mm	-
	2B	60	mm	-
	A	14	mm	-
	$C_{a \min}$	5	mm	-
	$D_{a \max}$	88	mm	-
	$D_{a \min}$	83	mm	-
	$d_{a \max}$	62	mm	-
	$r_{3, 4 \min}$	1.5	mm	-
	$r_{b \max}$	1.5	mm	-
	重量	m	1840	g
基本额定载荷	$C_r$	194000	N	基本额定动载荷, 径向
	$C_{0r}$	325000	N	基本额定静载荷, 径向
计算系数	e	0.37		-
	$Y_0$	1.76		-
	$Y_1$	1.8		-
	$Y_2$	2.69		-
疲劳极限载荷	$C_{ur}$	41000	N	疲劳极限载荷, 径向

### FAG 33111-N11CA图片





参考资料:<http://www.sozhou.com/p/95464300.html>