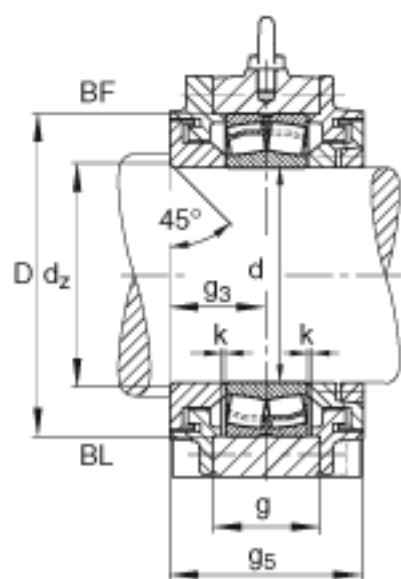


FAG BND3032-Z-Y-BL-S参数

说明	s ₂	8		数量
		23032		型号, 轴承
重量	m ₁	45000	g	质量, 轴承座
说明		BND3032		型号, 轴承座
尺寸	d	160	mm	-
	a	480	mm	-
	h ₁	310	mm	-
	b	150	mm	-
	D	240	mm	-
	d _z	168	mm	-
	g	85	mm	-
	g ₃	78	mm	-
	g ₅	156	mm	-
	h	155	mm	-
	k	3	mm	-
	m	390	mm	-
	n	90	mm	-
	s	M24		-
	说明	s ₂	M12	
尺寸	t	265	mm	-
	u	30	mm	-
	c	45	mm	-
	v	35	mm	-

FAG BND3032-Z-Y-BL-S图片



参考资料:<http://www.sozhou.com/p/9546dc67.html>