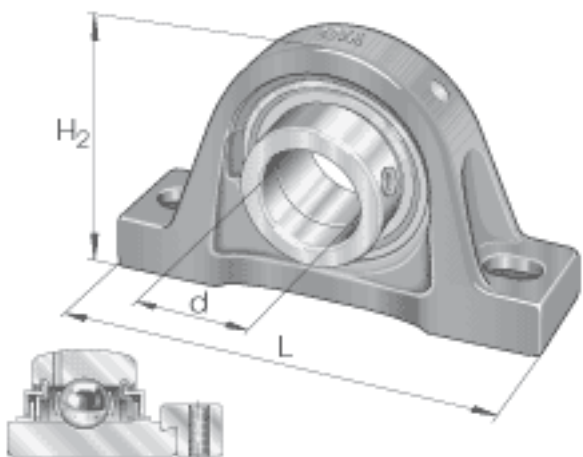
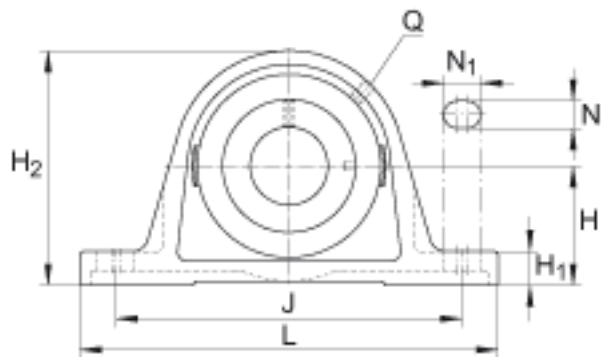
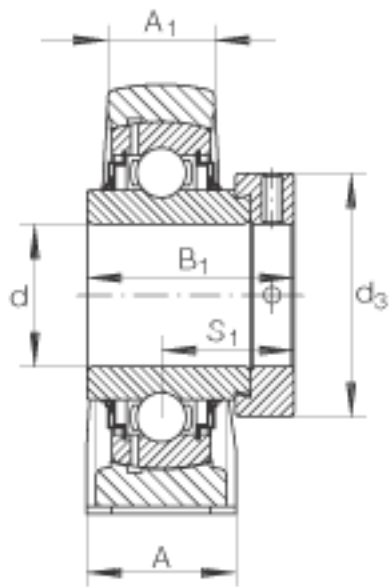


### INA LASE45参数

尺寸	d	45	mm	-
	L	192	mm	-
	H <sub>2</sub>	107	mm	-
	A	48	mm	-
	A <sub>1</sub>	32	mm	-
	B <sub>1</sub>	56.5	mm	-
	d <sub>3 max</sub>	63	mm	-
	H	54	mm	-
	H <sub>1</sub>	21.5	mm	-
	J	150	mm	-
	N	14	mm	-
	N <sub>1</sub>	29	mm	-
	Q	Rp 1/8		-
	S <sub>1</sub>	35.1	mm	-
	重量	m	2300	g
基本额定载荷	C <sub>r</sub>	32500	N	基本额定动载荷, 径向
	C <sub>0r</sub>	20400	N	基本额定静载荷, 径向
说明		GG. ASE09		轴承座的型号
		GE45-KLL-B		轴承的型号

### INA LASE45图片





参考资料:<http://www.sozhou.com/p/954ad1a2.html>