

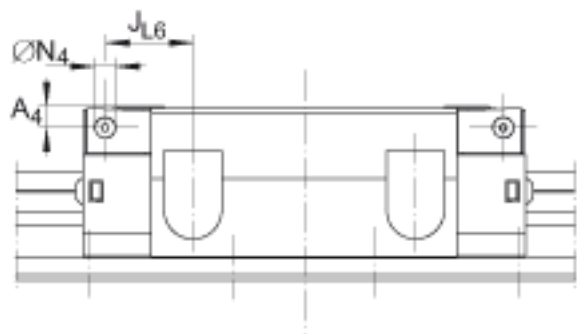
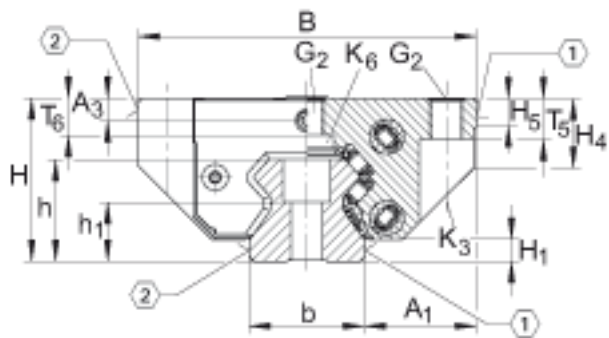
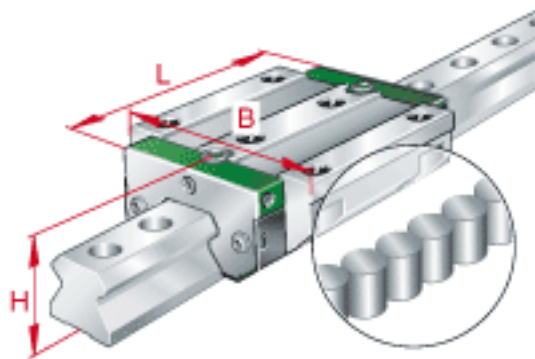
INA RWU35-E-L 参数

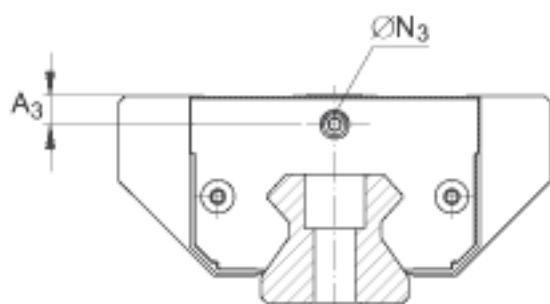
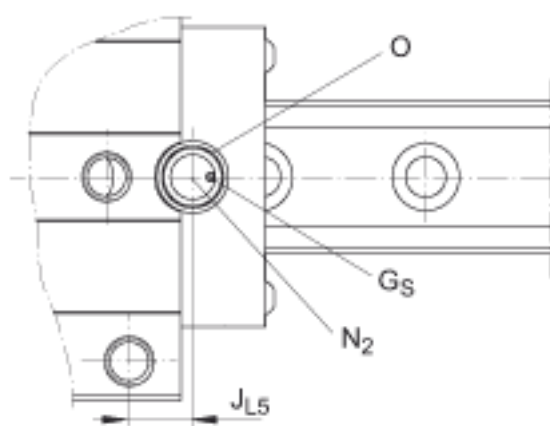
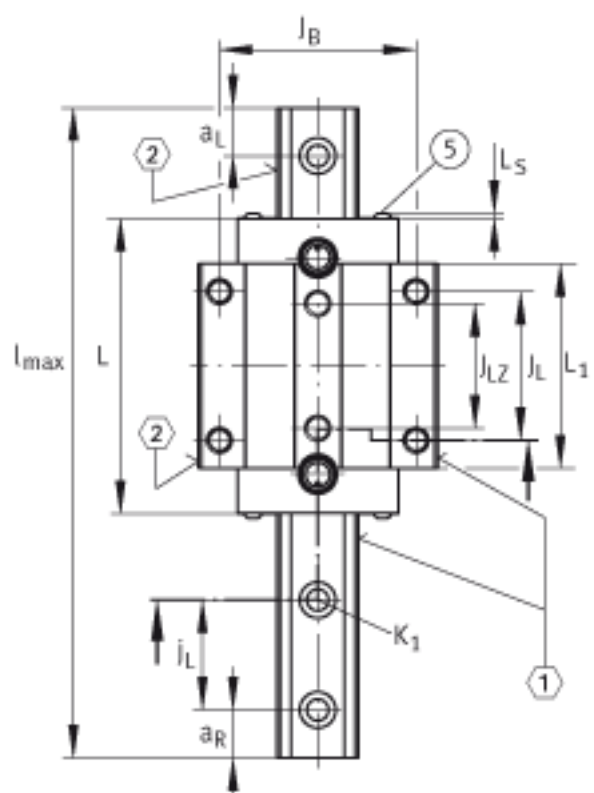
尺寸	H	48	mm	-
	B	100	mm	-
	L	148.7	mm	因为上部润滑孔的原因，滑块需要被覆盖的最小长度。
说明	1)			定位面
	2)			标记
	5)			安装螺钉
尺寸	A ₁	33	mm	-
	A ₃	6.6	mm	-
	A ₄	5.6	mm	-
	a _{L max}	31	mm	a L 和 a R 取决于导轨的长度 l max
	a _{L min}	20	mm	a L 和 a R 取决于导轨的长度 l max
	a _{R max}	31	mm	a L 和 a R 取决于导轨的长度 l max
	a _{R min}	20	mm	a L 和 a R 取决于导轨的长度 l max
	b	34	mm	公差: -0,005 / -0,035
	说明	G ₂	M10	
G _S		M4x4		DIN EN ISO 4027
尺寸	H ₁	6.5	mm	-
	H ₄	20.5	mm	-
	H ₅	8	mm	-
	h	30	mm	-
	h ₁	17.5	mm	公差: +/-0,5

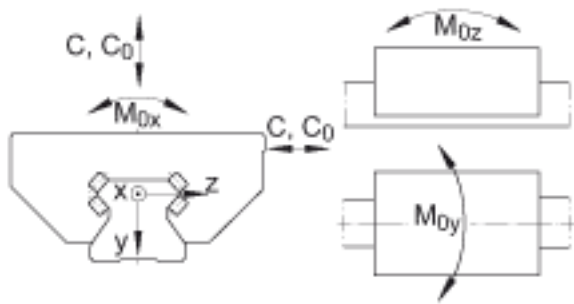
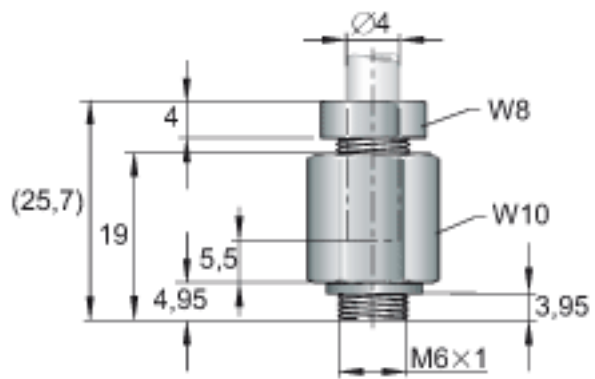
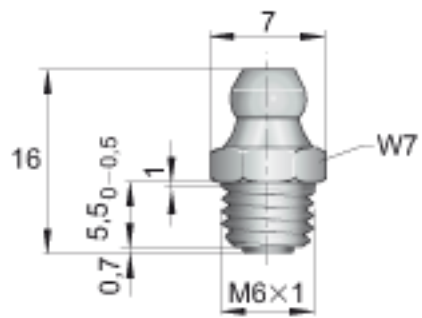
	J _B	82	mm	-
	J _L	62	mm	-
	J _{L5}	27.2	mm	周围结构上润滑孔的位置。
	J _{L6}	37.4	mm	-
	J _{LZ}	52	mm	-
	j _L	40	mm	-
说明	K ₁	M8		根据 DIN ISO 4762-12.9的螺钉 最大锁紧力矩 [MA] (Nm) : M6 = 17 M8 = 41 M12 = 140 M14 = 220 M16 = 340 M24 = 1100
	K ₃	M8		根据 DIN ISO 4762-12.9的螺钉 最大锁紧力矩 [MA] (Nm) : M5 = 10 M6 = 17 M8 = 41 M10 = 83 M12 = 140 M14 = 220 M16 = 340
	K ₆	M8		根据 DIN ISO 7984-8.8的螺钉 最大锁紧力矩 [MA] (Nm) : M6 = 10 M8 = 24 M10 = 48 M12 = 83 M14 = 130 M16 = 220
尺寸	L ₁	111	mm	-
	L _S	2.2	mm	-
	l _{max}	2960	mm	单根导轨的最大长度；更长的导轨可以分成几段供货，并且相应地标注。根据合同约定，单根导轨最大长度可达到6米。
	N ₂	6	mm	周边结构润滑孔的最大直径。
	N ₃	M6		最大螺钉深度 6 mm
	N ₄	M6		-
	O	10x1.5	mm	DIN 3771
	T ₅	12	mm	-
	T ₆	10.9	mm	-

	W_{10}	10	mm	距平面侧的宽度
	W_7	7	mm	距平面侧的宽度
	W_8	8	mm	距平面侧的宽度
重量	m_W	2290	g	滑块的质量
	m_S	5.9	kg/m	导轨的质量
基本额定载荷	C	70000	N	基本额定动载荷
	C_0	175000	N	基本额定静载荷
额定静扭矩	M_{0x}	1500	Nm	绕 X 轴的额定静扭矩
	M_{0y}	3350	Nm	绕 Y 轴的额定静扭矩
	M_{0z}	3000	Nm	绕 Z 轴的额定静扭矩

INA RWU35-E-L图片







参考资料:<http://www.sozhou.com/p/955665be.html>