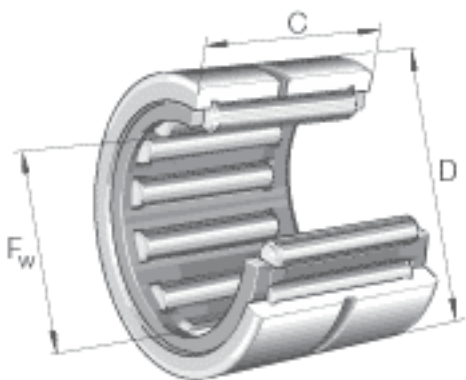


INA NK10/16-TV参数

尺寸	F_w	10	mm	-
	D	17	mm	-
	C	16	mm	-
	r_{min}	0.3	mm	-
重量	m	13.3	g	质量
基本额定载荷	C_r	7000	N	基本额定动载荷, 径向
	C_{0r}	7800	N	基本额定静载荷, 径向
疲劳极限载荷	C_{ur}	1310	N	疲劳极限载荷, 径向
极限转速	n_G	29500	r/min	极限转速
参考转速	n_B	22000	r/min	参考转速
说明				有止动环, 无润滑孔和润滑一槽。

INA NK10/16-TV图片



参考资料:<http://www.sozhou.com/p/9569a694.html>

