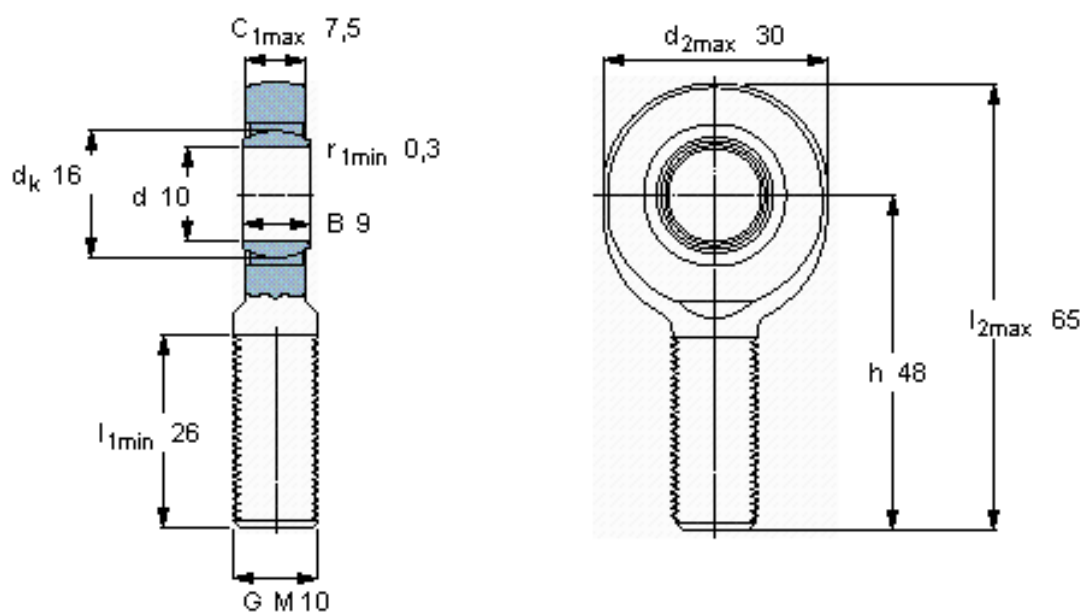


### SKF SAL 10 E参数

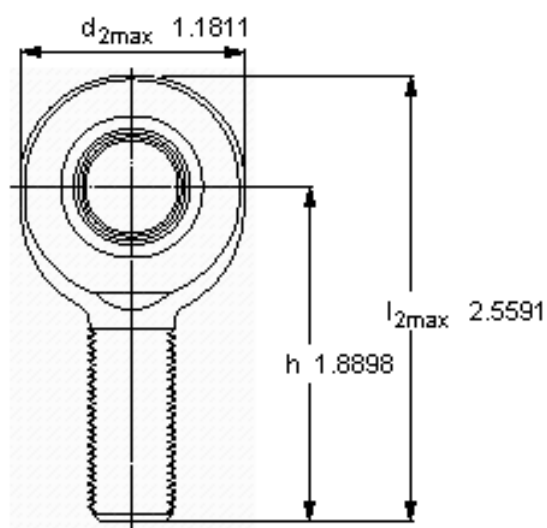
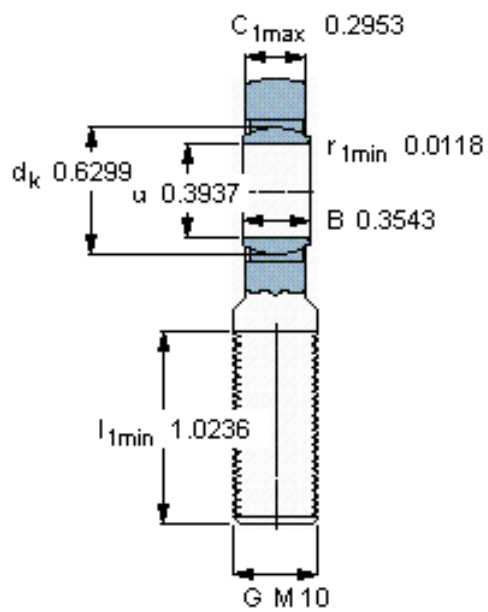
主要尺寸	d	10	mm	-
	最大	30	mm	-
	B	9	mm	-
	6g	M 10	mm	-
	最大	7.5	mm	-
	h	48	mm	-
倾斜角	倾斜角	12	°	-
基本额定载荷	C	8150	N	动载荷
	$C_0$	18300	N	静载荷
重量	重量	49	g	-
型号	带右或左螺纹的杆端关节轴承	SAL 10 E	-	-

### SKF SAL 10 E图片



**特定负荷系数**  
K 100  
**材料常数**  
 $K_M$  330

参考资料: <http://www.sozhou.com/p/95852be8.html>



**特定荷係数**  
 K 100  
**材料常数**  
 $K_M$  330