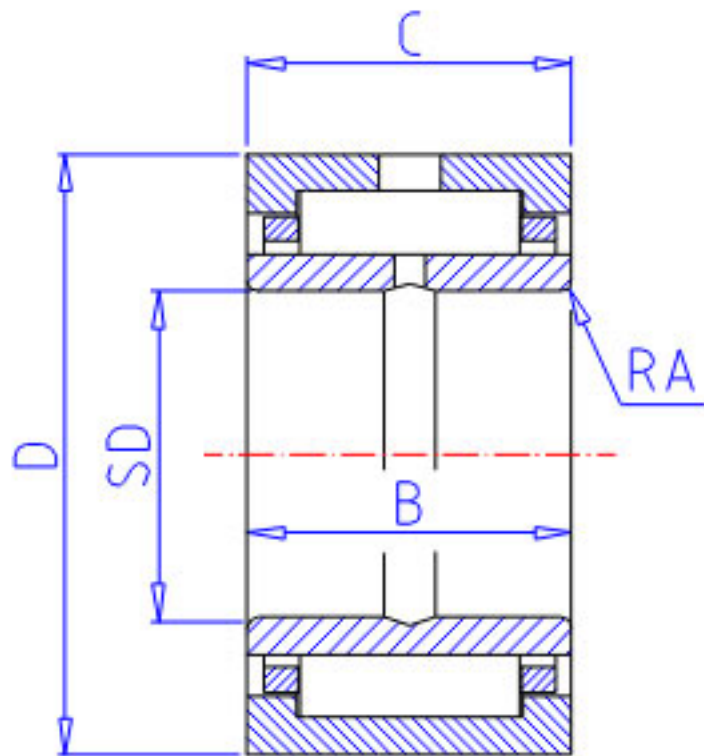


NSK HJ-182620 + IR-141820参数

型号	型号	HJ-182620 + IR-141820		-
外形尺寸	FW	28.575	mm	内径
	D	41.275		外径
	C	31.75	mm	宽度
基本额定载荷	CR	44000	N	动载荷
	COR	68000	N	静载荷
	CR2	4500	kgf	动载荷
	COR2	6950	kgf	静载荷
极限转速	LS	15000	1/min	极限转速
外形尺寸	SD	22.225	mm	-
	B	31.75	mm	-
	RS	1.0	mm	-
	RA	1.0	mm	-
重量	MASS	195	g	重量

NSK HJ-182620 + IR-141820图片



参考资料:<http://www.sozhou.com/p/9585e597.html>

