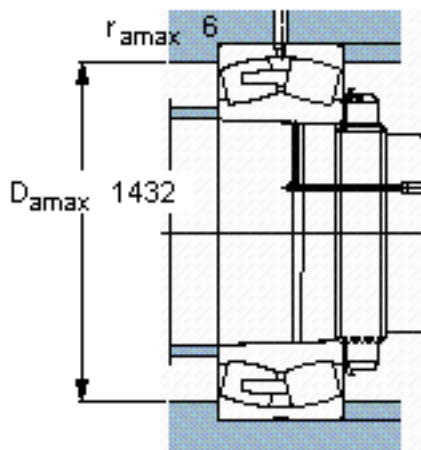
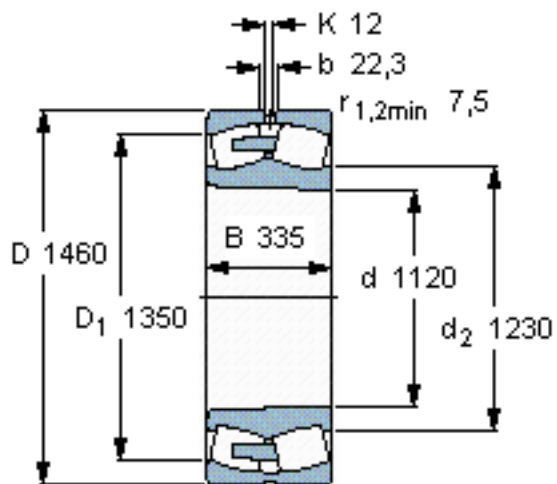


SKF 249/1120 CAK30F/W33 *参数

主要尺寸	d	1120	mm	-
	D	1460	mm	-
	B	335	mm	-
基本额定载荷	C	13700000	N	动载荷
	C_0	34500000	N	静载荷
疲劳载荷极限	P_u	1830000	N	-
额定转速	参考转速	140	r/min	-
	极限转速	260	r/min	-
重量	重量	1475000	g	-
型号	* SKF 探索者轴承	249/1120 CAK30F/W33	-	-
		*		

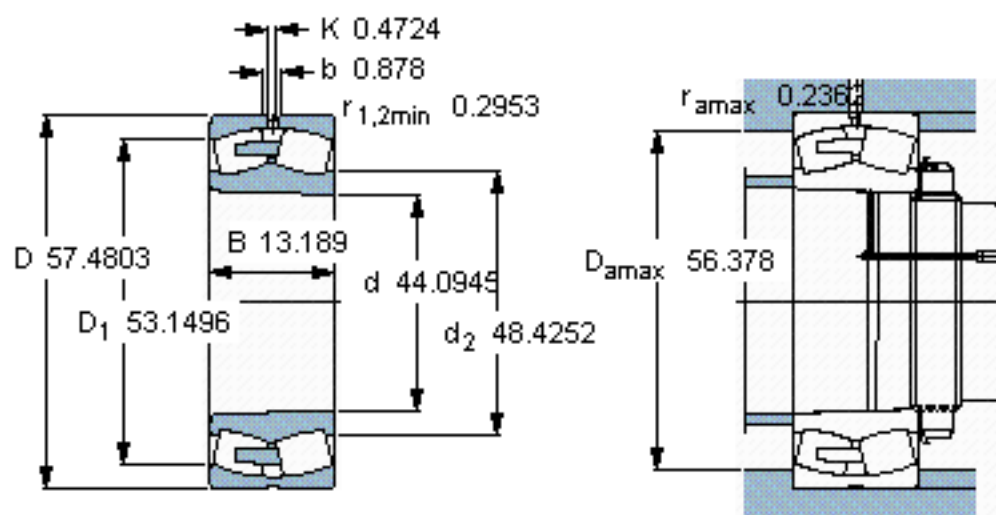
SKF 249/1120 CAK30F/W33 *图片



计算系数
 $e = 0,2$
 $Y_1 = 3,4$
 $Y_2 = 5$
 $Y_0 = 3,2$

圆锥孔，圆锥
1: 30

参考资料: <http://www.sozhou.com/p/959105e2.html>



圆锥孔，圆锥
1: 30

计算系数
 $e = 0,2$
 $Y_1 = 3,4$
 $Y_2 = 5$
 $Y_0 = 3,2$