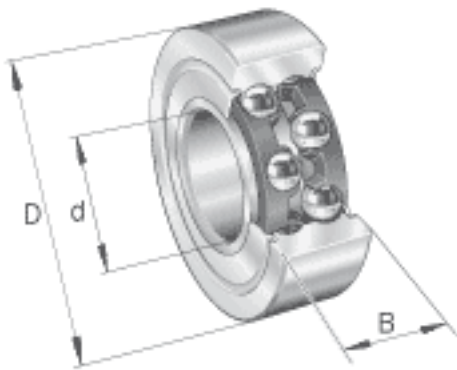
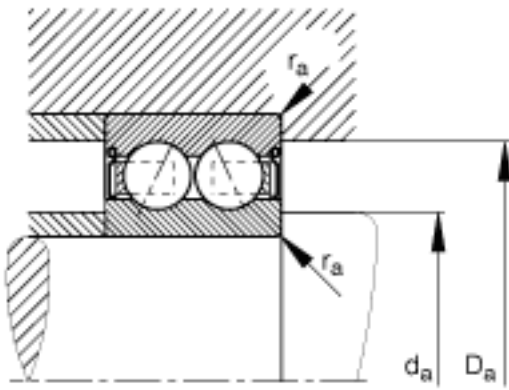
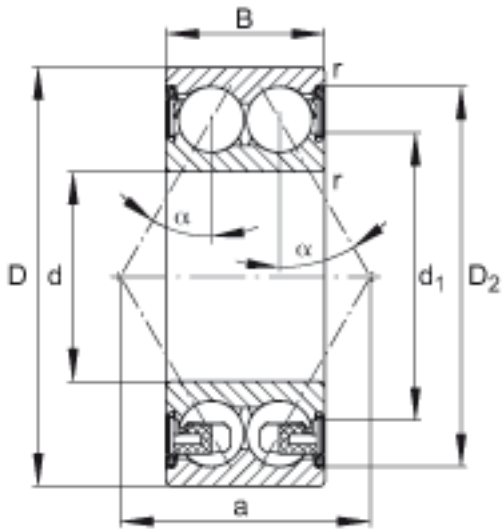


FAG 3204-BD-2Z-TVH参数

尺寸	d	20	mm	-
	D	47	mm	-
	B	20.6	mm	-
	a	27.868	mm	-
	$D_2$	42.3	mm	-
	$D_{a \max}$	41.4	mm	-
	$d_1$	29.3	mm	-
	$d_{a \min}$	25.6	mm	-
	$r_{a \max}$	1	mm	-
	$r_{\min}$	1	mm	-
	接触角	$\alpha$	30	
重量	m	150	g	质量
基本额定载荷	$C_r$	20800	N	基本额定动载荷，径向
	$C_{0r}$	13200	N	基本额定静载荷，径向
疲劳极限载荷	$C_{ur}$	890	N	疲劳极限载荷，径向
极限转速	$n_G$	16100	r/min	极限转速
参考转速	$n_B$	15000	r/min	参考速度

FAG 3204-BD-2Z-TVH图片





参考资料:<http://www.sozhou.com/p/95940966.html>