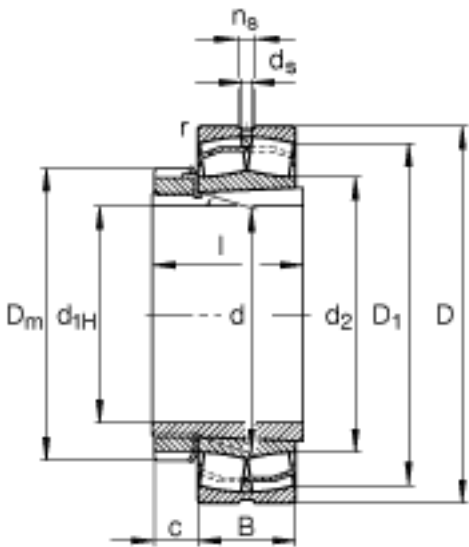
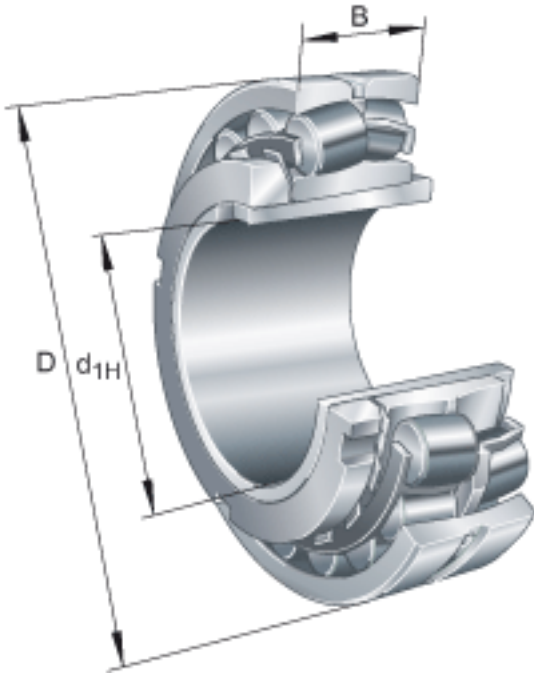


FAG 21315-E1-K + H315参数

尺寸	$r_{\min}$	2.1	mm	-
说明		H315		质量, 紧定套
重量	m	2860	g	质量
	$m_1$	840	g	质量, 紧定套
基本额定载荷	$C_r$	305000	N	基本额定动载荷, 径向
计算系数	e	0.22		-
	$Y_1$	3.04		-
	$Y_2$	4.53		-
基本额定载荷	$C_{0r}$	325000	N	基本额定静载荷, 径向
计算系数	$Y_0$	2.97		-
极限转速	$n_G$	5700	r/min	极限转速
参考转速	$n_B$	3850	r/min	参考速度
疲劳极限载荷	$C_{ur}$	38000	N	疲劳极限载荷, 径向
尺寸	$d_{1H}$	65	mm	-
	D	160	mm	-
	B	37	mm	-
	$B_{a \min}$	5	mm	-
	c	15	mm	-
	$D_1$	135.2	mm	-
	$D_{a \max}$	148	mm	-
	$D_m$	98	mm	-
	d	75	mm	-
	$d_2$	99.7	mm	-
	$d_{a \max}$	99	mm	-
	$d_{b \min}$	80	mm	-
	$d_s$	3.2	mm	-
	l	55	mm	-

$n_s$	6.5	mm	-
$r_{a \max}$	2.1	mm	-

FAG 21315-E1-K + H315图片



参考资料:<http://www.so Zhou.com/p/95a893af.html>

