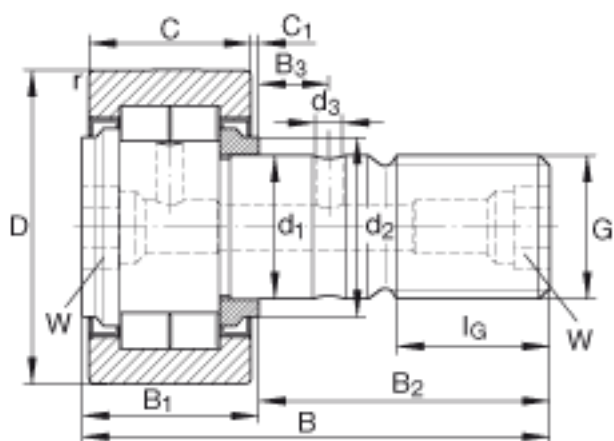
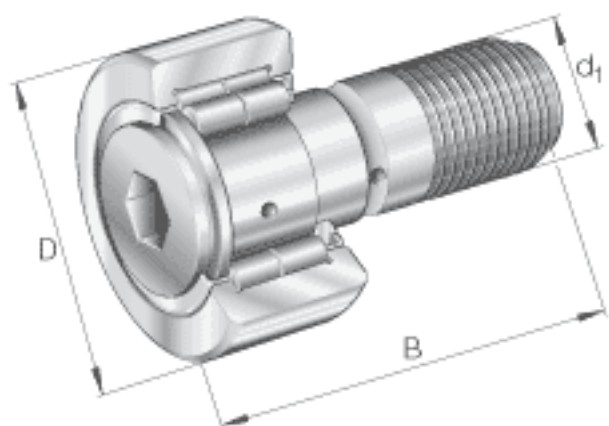


## INA NUKR80参数

尺寸	D	80	mm	-	
	d <sub>1</sub>	30	mm	公差:h7	
	B	100	mm	-	
	B <sub>1 max</sub>	37	mm	-	
	B <sub>2</sub>	63	mm	-	
	B <sub>3</sub>	15	mm	-	
	C	35	mm	-	
	C <sub>1</sub>	1	mm	-	
	d <sub>2</sub>	47	mm	-	
	d <sub>3</sub>	4	mm	-	
	G	M30x1.5		-	
	I <sub>G</sub>	32	mm	-	
	r <sub>min</sub>	1.1	mm	-	
	W	14	mm	内六角槽的公称尺寸	
	重量	m	1600	g	质量
	锁紧力矩	M <sub>A</sub>	450	Nm	螺母的锁紧力矩
基本额定载荷	C <sub>r w</sub>	69000	N	滚轮的有效额定动载荷 (径向)	
	F <sub>r per</sub>	47500	N	许可动态径向载荷	
	F <sub>0r per</sub>	95000	N	许可静态径向载荷	
疲劳极限载荷	C <sub>ur w</sub>	14100	N	疲劳极限载荷	
极限转速	n <sub>D G</sub>	1800	r/min	转速(脂润滑下连续运转)	
说明		NIPA3X9.5		紧配合润滑嘴 轻压配合 润滑油嘴松散提供。 只能使用所提供的润滑油嘴。	
	A <sub>P</sub>	AP14		用于连接中央润滑系统的 集中润滑转接头	
基本额定载荷	C <sub>0r w</sub>	104000	N	滚轮的有效额定静载荷 (径向)	

INA NUKR80图片



参考资料:<http://www.sozhou.com/p/95dd8283.html>