

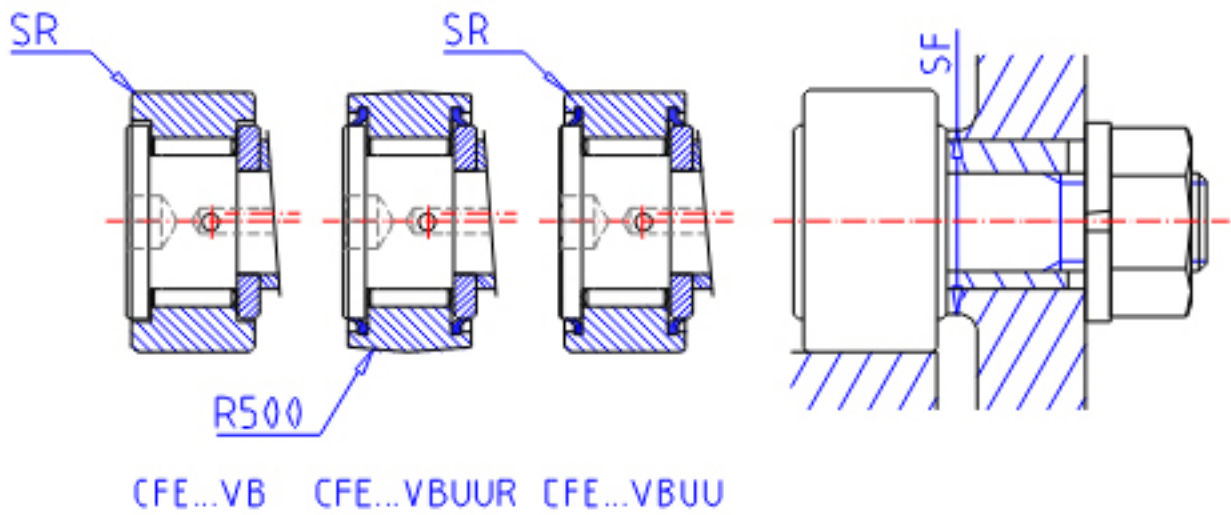
IKO CFE 16VBUU参数

偏心轴套外径	STDRT	22	mm	偏心轴套外径
型号	ORDER	CFE 16VBUU		型号
重量	MASS	193	g	重量
主要尺寸	D	35	mm	-
	C	18	mm	-
	SDE	22	mm	-
	G	M16x1.5		螺纹规格
	B3	15.5	mm	-
	B	19.6	mm	-
	B1	52.1	mm	-
	B2	32.5	mm	-
	C1	0.8	mm	-
	SG1	6	mm	-
	G1	17.0	mm	螺纹尺寸
	H	6	mm	-
	SR	0.6	mm	(最小)
	偏心量	EPS	0.8	
最大拧紧扭矩	TRQ	58.5	N. m	-
基本额定载荷	CR	20700	N	动载荷
	COR	37600	N	静载荷
最大静态容许负荷	FMAX	23200	N	最大静态容许负荷
主要尺寸	CETC1	0.000	mm	-
	CETC2	0.000	mm	-
	GD	0.000	mm	-

IKO CFE 16VBUU图片



CFE...VBR



参考资料:<http://www.sozhou.com/p/95de00c9.html>

