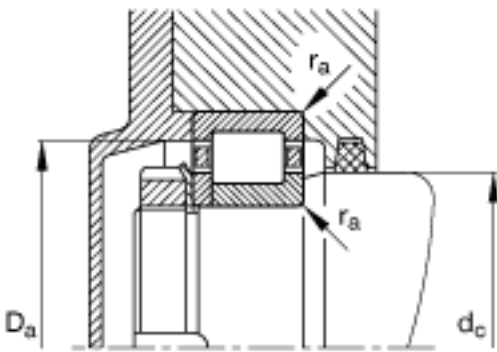
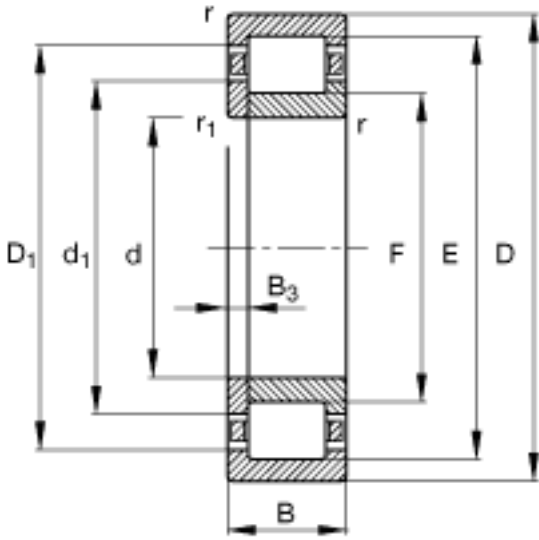


FAG NUP2206-E-TVP2参数

尺寸	$d_{a \max}$	37	mm	-
	$d_{a \min}$	34	mm	-
	$d_{c \min}$	44	mm	-
	F	37.5	mm	-
	$r_{l \min}$	0.6	mm	-
	$r_{a \max}$	1	mm	-
	$r_{al \max}$	0.6	mm	-
	r_{\min}	1	mm	-
		s	0	mm
重量	m	268	g	质量
基本额定载荷	C_r	58000	N	基本额定动载荷，径向
	C_{0r}	50000	N	基本额定静载荷，径向
极限转速	n_G	14200	r/min	极限转速
参考转速	n_B	8200	r/min	参考速度
疲劳极限载荷	C_{ur}	7800	N	疲劳极限载荷，径向
尺寸	d	30	mm	-
	D	62	mm	-
	B	20	mm	-
	B_3	3.5	mm	-
	D_1	52.5	mm	-
	$D_{a \max}$	56	mm	-
	d_1	41.3	mm	-

FAG NUP2206-E-TVP2图片



参考资料: <http://www.sozhou.com/p/95e907ec.html>

