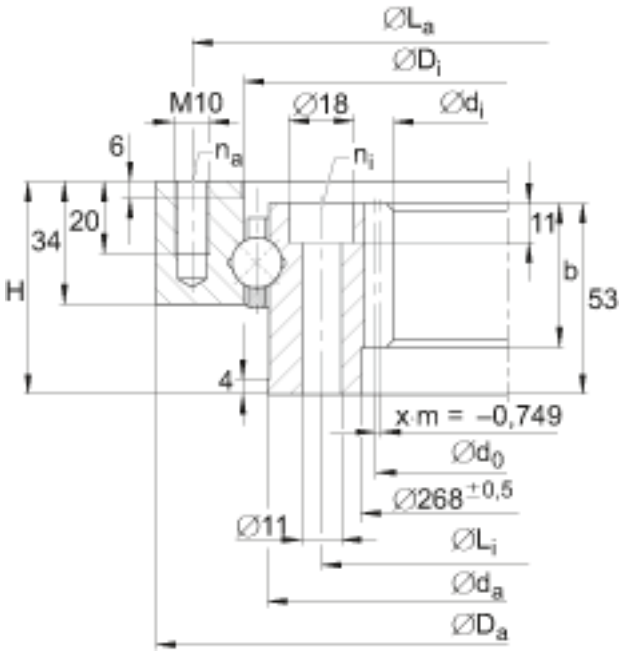
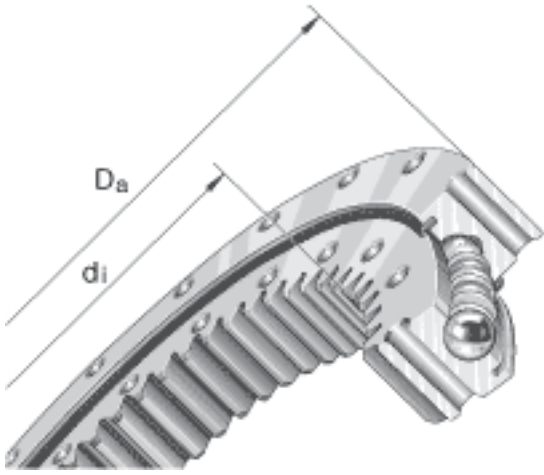


### INA VI140326-V参数

尺寸	$d_i$	250	mm	-
	$D_a$	382	mm	-
	b	40	mm	-
	$D_i$	333	mm	-
	$d_0$	255.5	mm	-
	$d_a$	320	mm	-
	H	59	mm	-
	$L_a$	362	mm	-
	$L_i$	290	mm	-
	m	3.5	mm	模数
	$n_a$	8		外圈固定孔的数量
	$n_i$	8		内圈固定孔的数量
	z	73		齿数
	重量	m	18000	g
径向载荷	$F_r$ per	22400	N	克服摩擦的最大许用径向载荷
最大许用啮合力	$F_z$ norm	10800	N	最大许用啮合力（齿根疲劳强度）
	$F_z$ max	16100	N	防止齿根断裂的最大许用啮合力
基本额定载荷	$C_a$	83000	N	基本额定动载荷，轴向
	$C_{0a}$	206000	N	基本额定静载荷，轴向
	$C_r$	78000	N	基本额定动载荷，径向
	$C_{0r}$	93000	N	基本额定静载荷，径向
说明		0.03 - 0.08		径向游隙
		0.08 - 0.18		轴向倾斜游隙
				无密封/淬火和回火的齿。

### INA VI140326-V图片



参考资料: <http://www.sozhou.com/p/96015382.html>