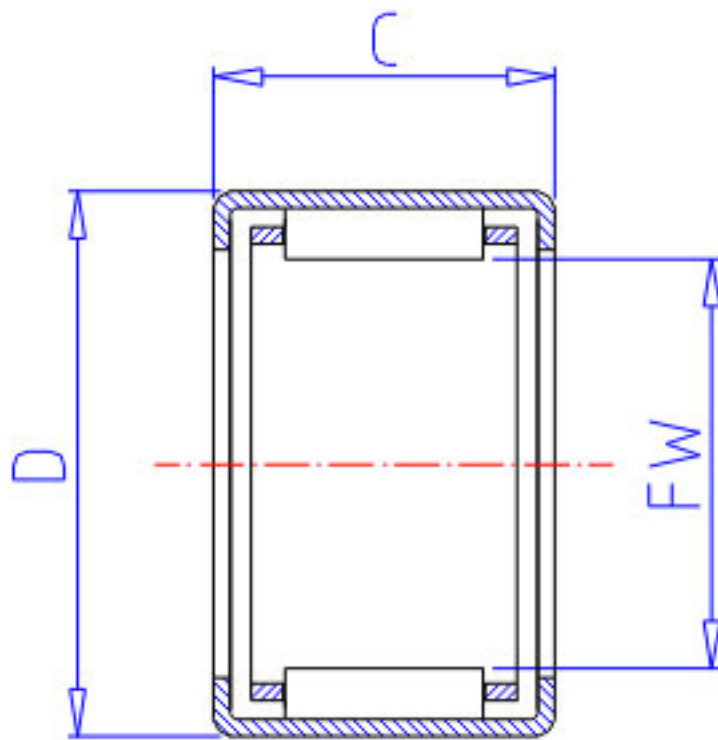


### NSK J-1112参数

极限转速	LS	18000	1/min	极限转速
重量	MASS	16.0	g	重量
型号	型号	J-1112		-
外形尺寸	FW	17.462	mm	内径
	D	22.225		外径
	C	19.05	mm	宽度
基本额定载荷	CR	11500	N	动载荷
	CR2	1170	kgf	动载荷
极限载荷	P <sub>MAX</sub>	8050	N	极限载荷
	P <sub>MAX2</sub>	820	kgf	极限载荷

### NSK J-1112图片



参考资料:<http://www.sozhou.com/p/9608f263.html>

