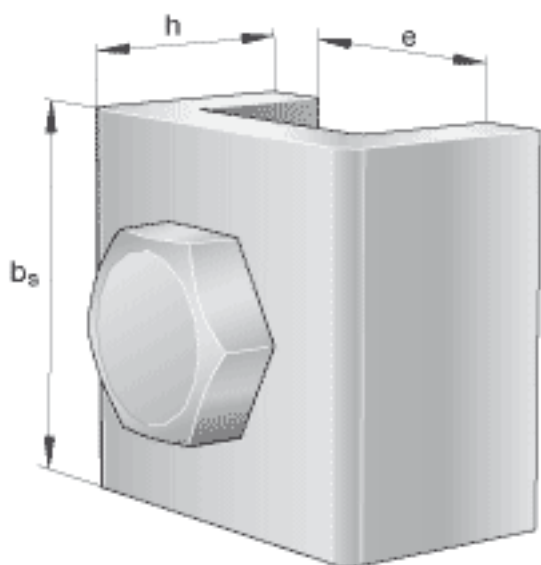
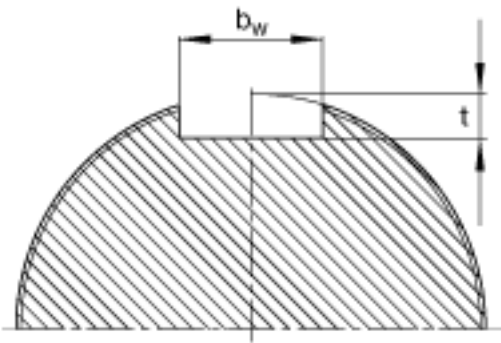
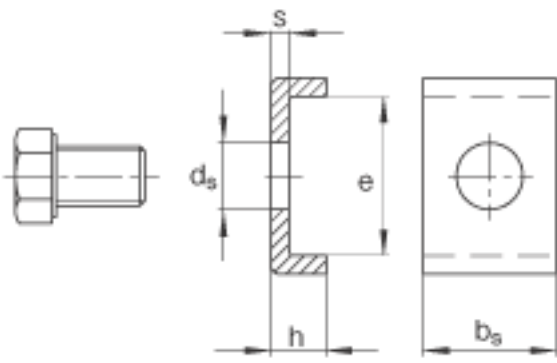


FAG MS3188参数

尺寸	b_s	36	mm	-
	e	43	mm	-
	h	15	mm	-
说明		M16x25		型号, 六角头螺栓
锁紧力矩		215	Nm	锁紧力矩
尺寸	b_w	38	mm	轴上的键槽
	d_s	18	mm	-
重量	m	163	g	质量
尺寸	s	5	mm	-
	t	10	mm	轴上的键槽

FAG MS3188图片





Welle

参考资料:<http://www.sozhou.com/p/9619eb5b.html>