

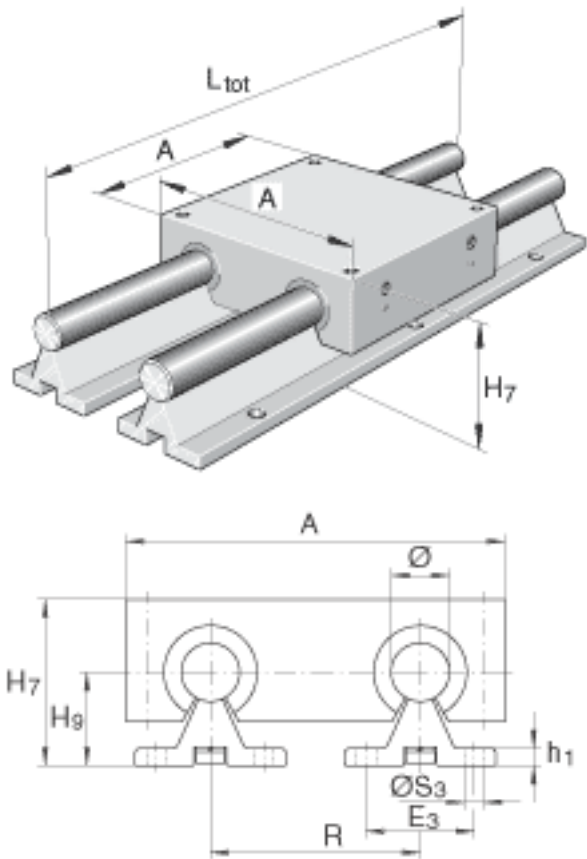
INA LTS25参数

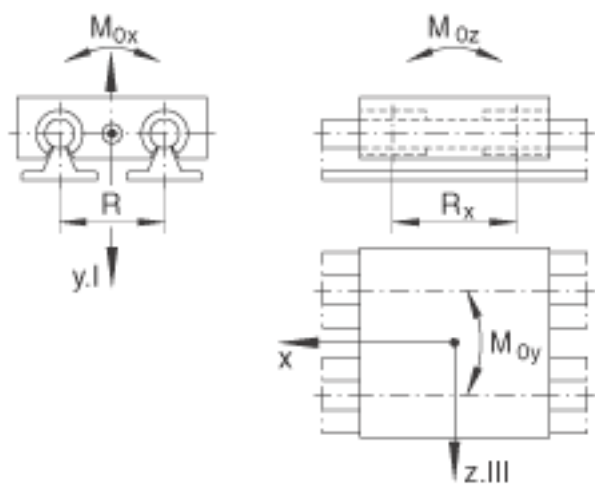
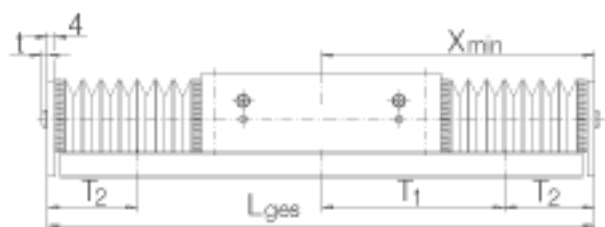
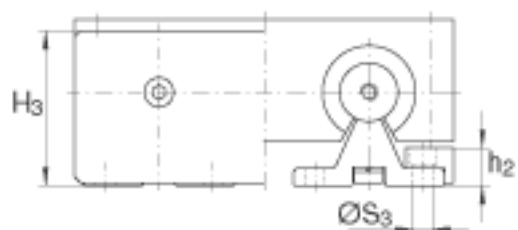
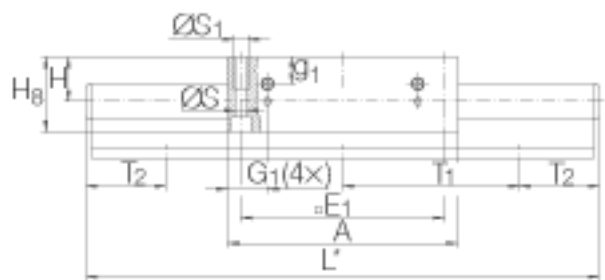
尺寸	H ₇	66	mm	-
	A	160	mm	-
	L _{tot}	GH x 1.34 + 189		只适用于如下标准。 对不是标准产品，如下： L tot = A + 总行程。 (GH = 总行程)
	E ₁	140	mm	-
	E ₃	42	mm	-
	G ₁	29	mm	润滑嘴的位置：4x 直线球轴承
	g ₁	15	mm	润滑嘴的位置：4x 直线球轴承
	H	30	mm	-
	H ₃	62	mm	只适用于如下标准。 对不是标准产品，如下： L tot = A + 总行程
	H ₈	51	mm	-
	H ₉	36	mm	-
	h ₁	6	mm	-
	h ₂	14	mm	只适用于如下标准。 对不是标准产品，如下： L tot = A + 总行程
	R	88	mm	-
	R _x	102	mm	-
	S	8.5	mm	-
	S	15 x 11		-
	S ₁	M10x22		螺纹：M..x 深度
	S ₃	6.6	mm	根据 DIN 6 912-8.8 拧紧螺钉（内六角螺钉）

	S_3	11 x 6.1		沉孔：直径 x 深度 只适用于如下标准。对不是标准产品，如下： $L_{tot} = A + \text{总行程}$
	T_1	120	mm	-
	t	3.3	mm	-
	X_{min}	$GH \times 0.172 + 94.5$		只适用于如下标准。 对不是标准产品，如下： ： $L_{tot} = A + \text{总行程}$ 。 (GH = 总行程)
重量	m	3300	g	滑块的质量
	m_{tot}	$L_{tot} \times 0.0110 + 2.9$	kg	整个工作台的质量： $L_{tot} \times 0,011 + 2,9$
其他	NIP	A2		润滑嘴
说明		KB0 2558 PP		直线球轴承：KB0..-PP-AS
基本额定载荷	C	6500	N	基本额定载荷：载荷方向 Y I：当载荷均匀分布在四个直线球轴承上的基本额定载荷。基本载荷和扭矩不能同时增加。
	C_0	9300	N	基本额定载荷：载荷方向 Y I：当载荷均匀分布在四个直线球轴承上的基本额定载荷。基本载荷和扭矩不能同时增加。
	C	3600	N	基本额定载荷：载荷方向 Y II：当载荷均匀分布在四个直线球轴承上的基本额定载荷。基本载荷和扭矩不能同时增加。
	C_0	5100	N	基本额定载荷：载荷方向 Y II：当载荷均匀分布在四个直线球轴承上的基本额定载荷。基本载荷和扭矩不能同时增加。
	C	6500	N	基本额定载荷：载荷方向 Z III：当载荷均匀分布在四个直线球轴承上的基本额定载荷。基本载荷和扭矩不能同时增加。

	C_0	9300	N	基本额定载荷：载荷方向 Z III：当载荷均匀分布在四个直线球轴承上的基本额定载荷。基本载荷和扭矩不能同时增加。
额定扭矩	M_{0x}	226	Nm	额定扭矩：当载荷均匀分布在四个直线球轴承上的基本额定载荷。基本载荷和扭矩不能同时增加。
	M_{0y}	475	Nm	额定扭矩：当载荷均匀分布在四个直线球轴承上的基本额定载荷。基本载荷和扭矩不能同时增加。
	M_{0z}	260	Nm	额定扭矩：当载荷均匀分布在四个直线球轴承上的基本额定载荷。基本载荷和扭矩不能同时增加。
说明				对如下不适用 关于导轨系统的详细设计，见PF1样本。

INA LTS25图片





参考资料: <http://www.sozhou.com/p/963874e1.html>