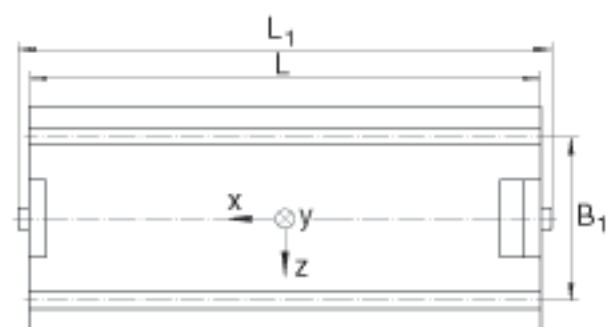
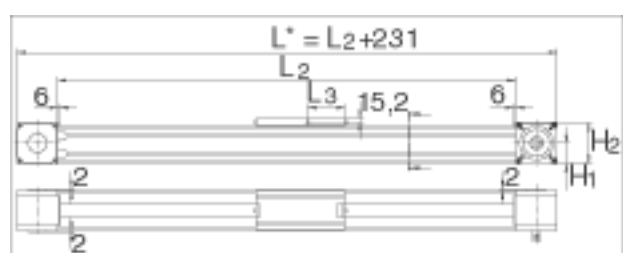
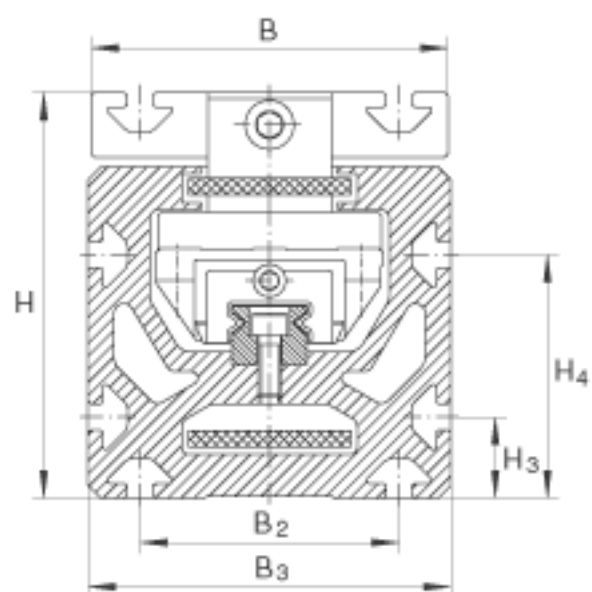
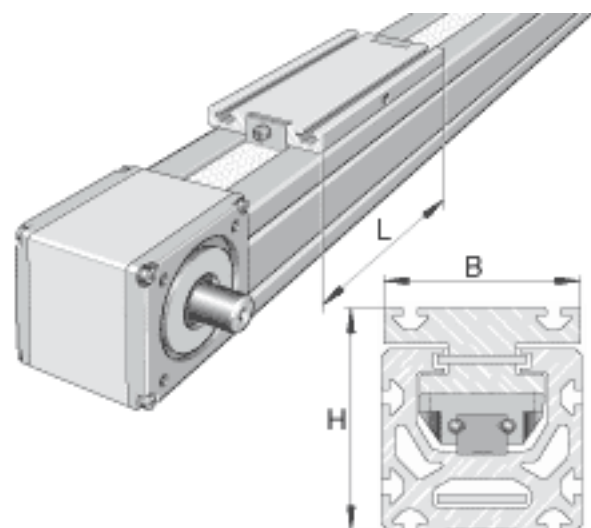


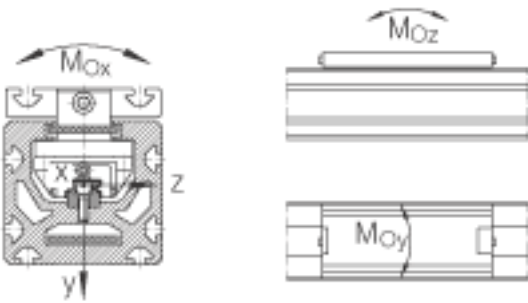
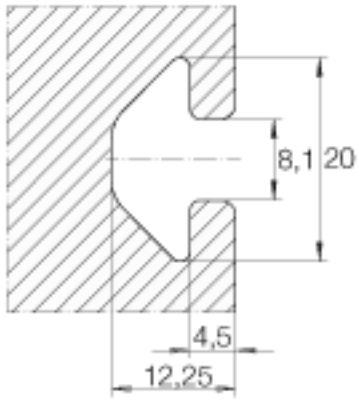
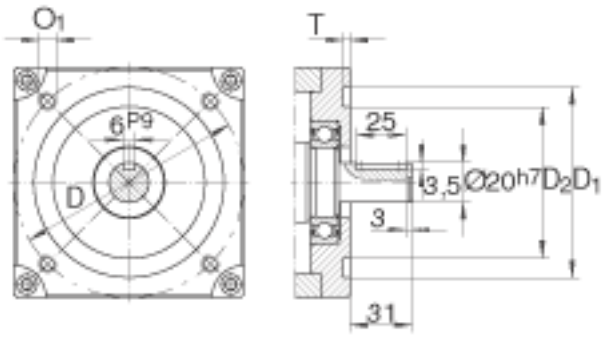
INA MKUE-25-ZR..-N参数

尺寸	H	125	mm	-
	B	110	mm	-
	L	250	mm	-
说明				滑块有两个定位槽
尺寸	B ₁	80	mm	公差: +/-0, 2
	B ₂	80	mm	-
	B ₃	112	mm	-
	D	115	mm	-
	D ₁	95	mm	公差:G7
	D ₂	76	mm	-
	H ₁	58	mm	公差: +/-0, 5
	H ₂	115. 7	mm	-
	H ₃	25	mm	-
	H ₄	75	mm	-
	L ₁	263	mm	-
	O	M8		-
	T	4	mm	公差: +0, 5
重量	m _{Law}	3800	g	滑块的质量
	m _{tot}	(L _{tot} - 230) x 0. 0169 + 12	kg	质量
说明				<p>L2 = 总行程 + L1 + 12 L tot = 总行程 + L1 + L2 + 231 总行程 = 有效行程 + 2 x S S指适合于特殊应用的安全范围, 应该至少为 85 mm; 总行程单位为 mm。 最大单根支承轨长度 L2 = 8, 000 mm</p> <p>直线循环球轴承及导轨组件的基本额定载荷 注意: 此数值只适用于 Lh 寿命的计算。</p>
基本额定载荷	C	26300	N	

	C_0	41800	N	直线循环球轴承及导轨组件的基本额定载荷 注意：此数值只适用于 L_h 寿命的计算。
许用静扭矩	M_{0x}	500	Nm	直线导轨系统的许用静扭矩 这些数值是单一载荷，当执行器的下部完全被支承时使用。当承受联合载荷时，这些值必须减小。关于导轨系统的设计标准，见PF1样本。
	M_{0y}	1600	Nm	直线导轨系统的许用静扭矩 这些数值是单一载荷，当执行器的下部完全被支承时使用。当承受联合载荷时，这些值必须减小。关于导轨系统的设计标准，见PF1样本。
	M_{0z}	1500	Nm	直线导轨系统的许用静扭矩 这些数值是单一载荷，当执行器的下部完全被支承时使用。当承受联合载荷时，这些值必须减小。关于导轨系统的设计标准，见PF1样本。
尺寸	l_y	712	cm^4	惯性矩
	l_z	506	cm^4	惯性矩
说明		50 AT 10		齿形带
		1880	N	齿形带的许用工作载荷
		75	Nm	最大驱动力矩
		0.315	kg/m	齿形带的质量
		250	mm/Umdr	进给量(mm/转)
		14.7×10^{-4}	$\text{kg} \times \text{m}^2$	两个齿轮的质量惯性矩

INA MKUE-25-ZR..-N图片





参考资料: <http://www.sozhou.com/p/96452699.html>