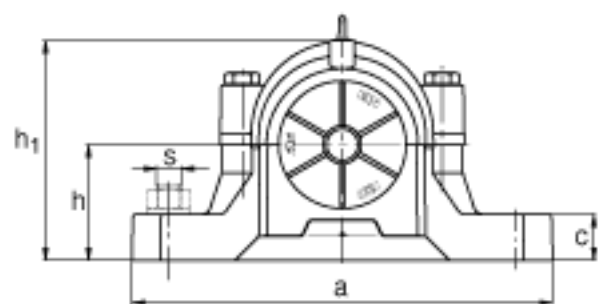
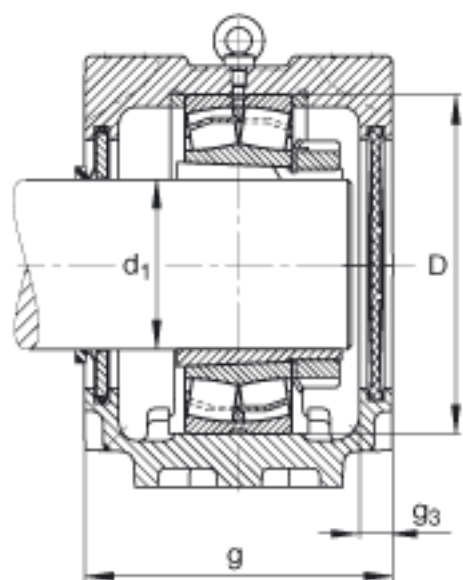
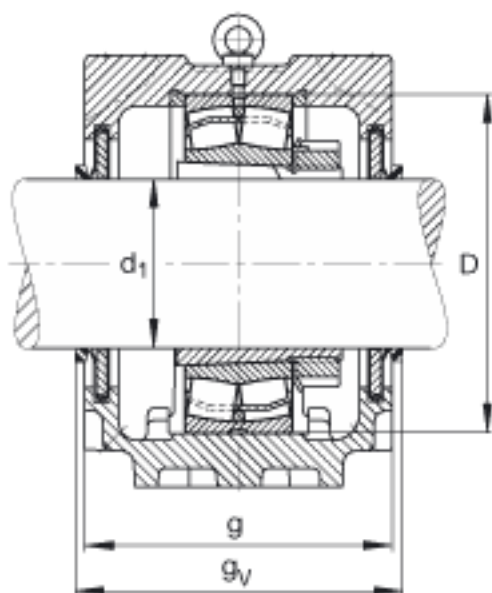


FAG SNV215-F-L + 22320K + H2320X308 + DHV620参数

尺寸	g	180	mm	-	
	b	120	mm	-	
	c	45	mm	-	
	D	215	mm	-	
	g <sub>3</sub>	16	mm	-	
	g <sub>v</sub>	188	mm	-	
	h	140	mm	-	
	m	350	mm	-	
	s	M24		-	
	s	22. 225	mm	-	
	u	26	mm	-	
	v	32	mm	-	
	重量	m <sub>1</sub>	24500	g	质量, 轴承座
	说明		22320K		型号, 轴承
		H2320X308		质量, 紧定套	
		FRM215/6. 5		型号, 定位圈	
		DHV620		型号, V 型密封	
		DKV215		型号, 端盖	
		SNV215-F-L		型号, 轴承座	
尺寸	d <sub>1</sub>	88. 9	mm	-	
	a	410	mm	-	
	h <sub>1</sub>	271	mm	-	

FAG SNV215-F-L + 22320K + H2320X308 + DHV620图片







参考资料:<http://www.sozhou.com/p/96590b1d.html>