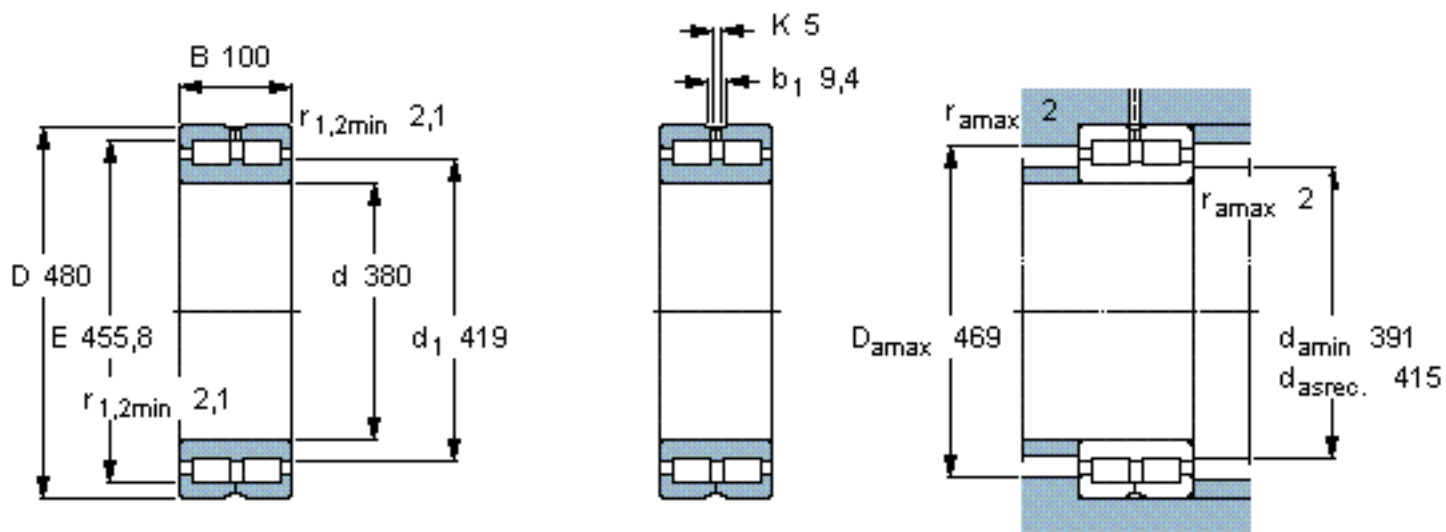


SKF NNC 4876 CV参数

主要尺寸	d	380	mm	-
	D	480	mm	-
	B	100	mm	-
基本额定载荷	C	1400000	N	动载荷
	C_0	3650000	N	静载荷
疲劳载荷极限	P_u	315000	N	-
额定转速	参考转速	530	r/min	-
	极限转速	670	r/min	-
重量	重量	45500	g	-
型号	型号	NNC 4876 CV	-	-

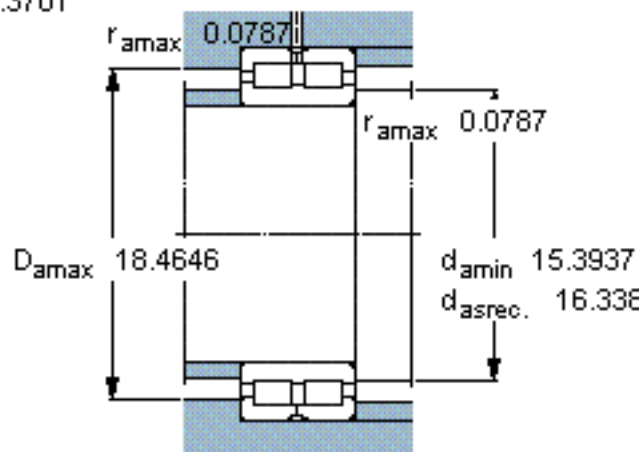
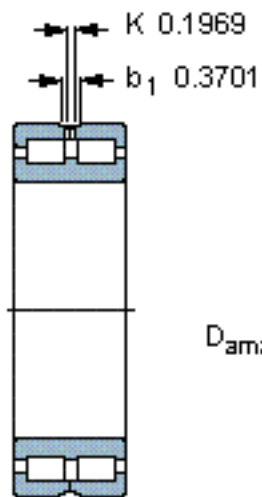
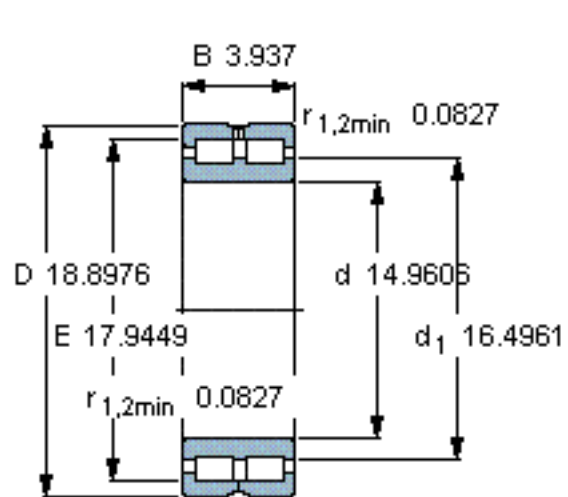
SKF NNC 4876 CV图片



计算系数

$k_r = 0,2$

参考资料: <http://www.sozhou.com/p/9688846a.html>



计算系数

k_r 0,2