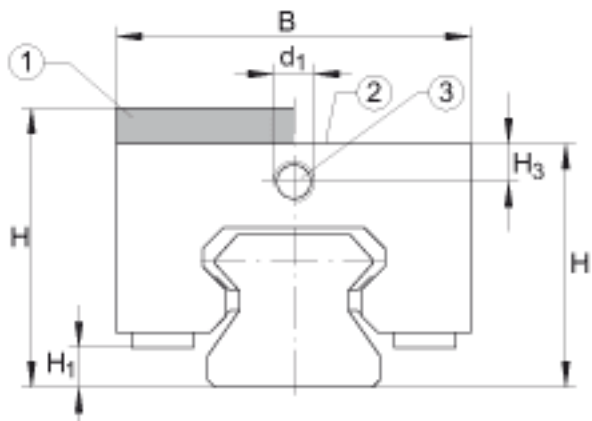
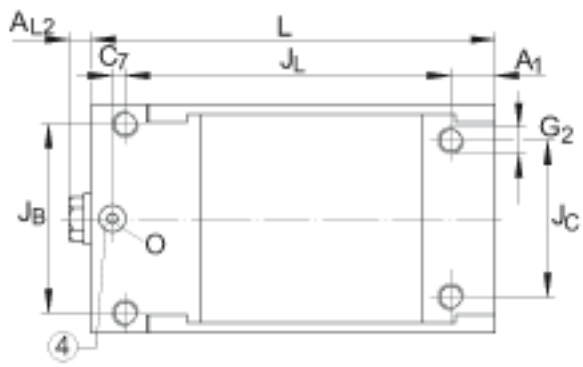
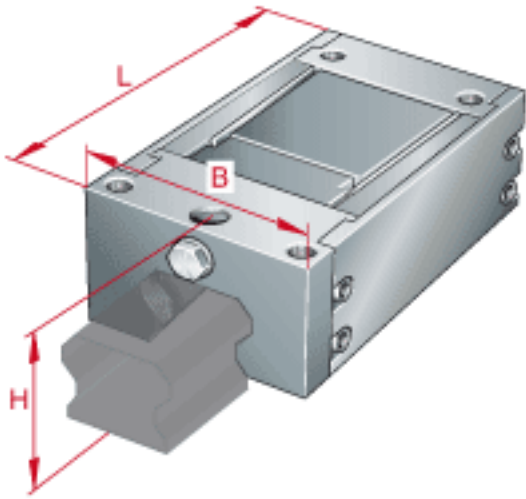


INA BKE. TSX65-D-H参数

尺寸	H	100	mm	带有适配器挡板
	B	125	mm	-
	L	186	mm	-
说明	1)			带有适配器挡板
	2)			没有调整板
	3)			液压接头
	4)			从上面进液压油（后缀 -0, -S0）进油孔的最大直径为 6 mm
尺寸	A_1	22	mm	-
	A_{L2}	7.5	mm	-
	d_1	M16x1.5		-
	G_2	M14		-
	H_1	20	mm	-
	H_3	17.5	mm	-
	J_B	96	mm	-
	J_C	96	mm	-
说明		11000	N	夹紧力
				适合直线单元 RUE...-H (高系列滑块)

INA BKE. TSX65-D-H图片





参考资料:<http://www.sozhou.com/p/969145bb.html>