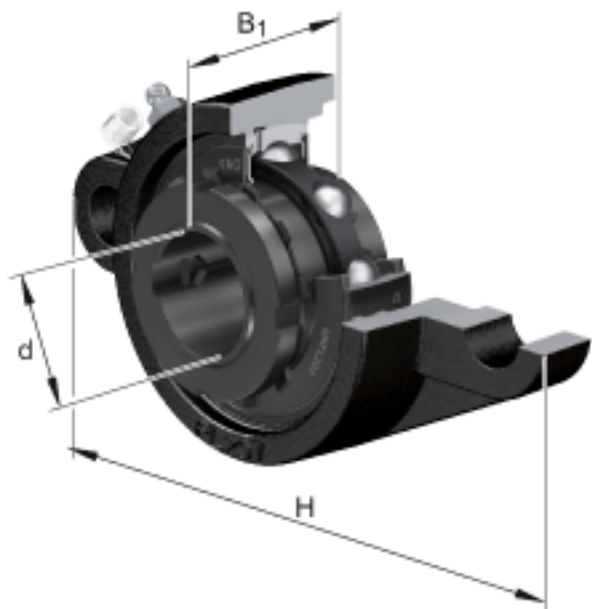
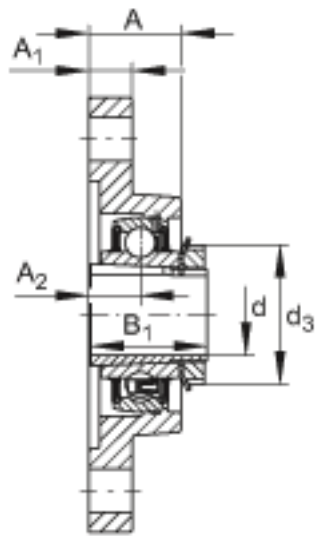
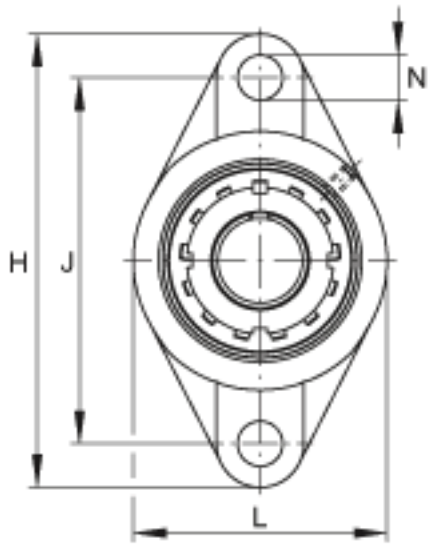


FAG UKFL211参数

尺寸	H	224	mm	-
	B_1	59	mm	-
	A	43	mm	-
	A_1	20	mm	-
	A_2	25	mm	-
	$d_3 \text{ max}$	75	mm	-
	J	184	mm	-
	L	130	mm	-
	N	19	mm	-
重量	m	3040	g	重量
说明		FL211		型号, 轴承座
		UK211		型号, 外球面球轴承
尺寸	d	50	mm	-

FAG UKFL211图片





参考资料:<http://www.sozhou.com/p/96a08c05.html>