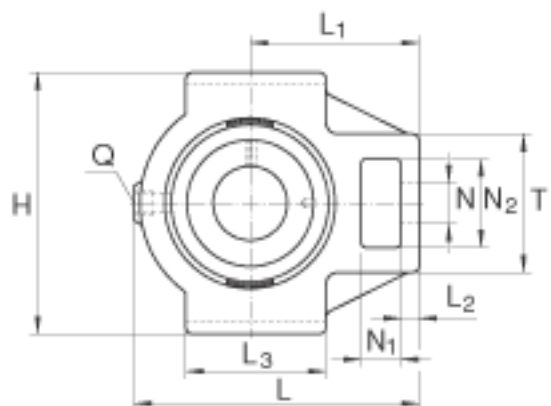
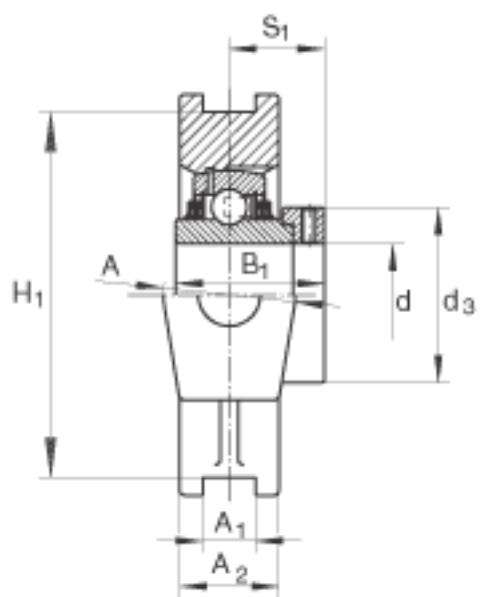
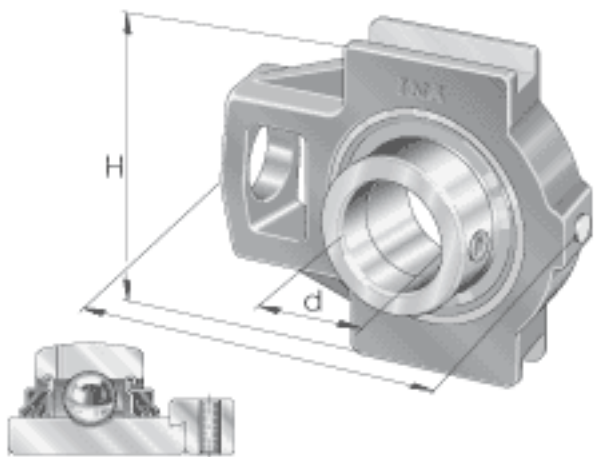


### INA TTUE35参数

尺寸	$L_1$	80	mm	-
	$L_2$	13	mm	-
	$L_3$	63	mm	-
	N	22	mm	-
	$N_1$	18	mm	-
	$N_2$	36.5	mm	-
	Q	Rp 1/8		-
	$S_1$	32.5	mm	-
	T	64	mm	-
重量	m	1730	g	质量
基本额定载荷	$C_r$	25500	N	基本额定动载荷, 径向
	$C_{0r}$	15300	N	基本额定静载荷, 径向
说明		GG. TUE07		轴承座的型号
		GE35-KTT-B		轴承的型号
尺寸	d	35	mm	-
	L	131.5	mm	-
	H	102	mm	-
	A	40	mm	-
	$A_1$	12	mm	公差:H13
	$A_2$	30	mm	-
	$B_1$	51.3	mm	-
	$d_{3 \max}$	51	mm	-
	$H_1$	89	mm	公差: +/-0, 15

### INA TTUE35图片



参考资料:<http://www.sozhou.com/p/96a64a98.html>