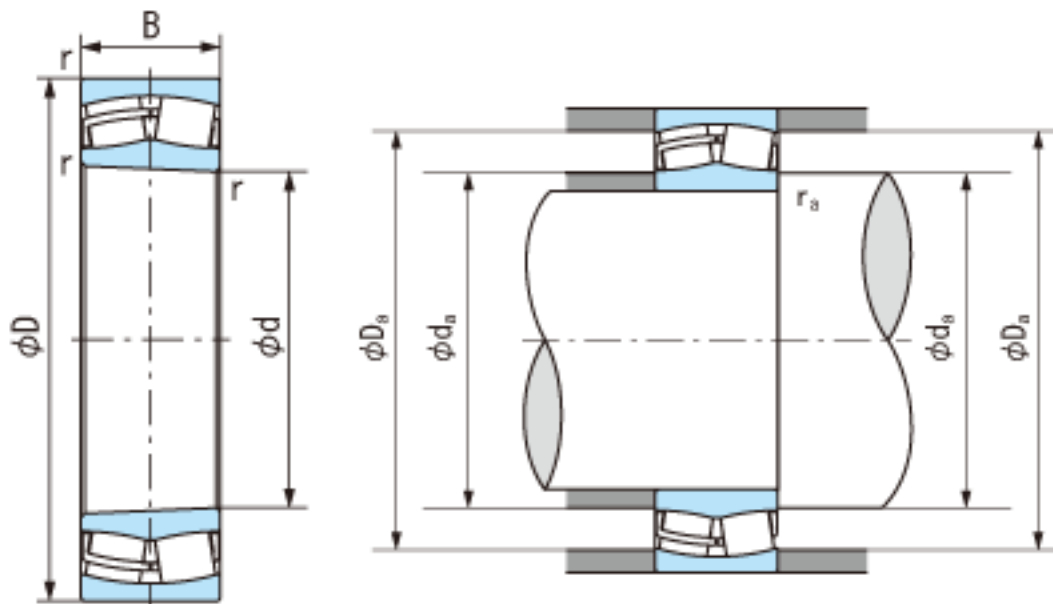


NACHI 23216EK参数

外形尺寸	d	80	mm	内径
	D	140	mm	外径
	B	44.4	mm	宽度
	r	2~3	mm	径向
	r	2~4.5	mm	径向
安装尺寸	da (min)	90.0	mm	(最小)
	Da (max)	130.0	mm	(最大)
	ra (max)	2.0	mm	(最大)
重量	Mass	2950	g	重量
基本额定载荷	Cr	335000	N	动载荷
	Cor	335000	N	静载荷
极限速度	Grease	3300	r/min	脂润滑
	Oil	4350	r/min	油润滑

NACHI 23216EK图片



参考资料:<http://www.sozhou.com/p/96ab49f4.html>