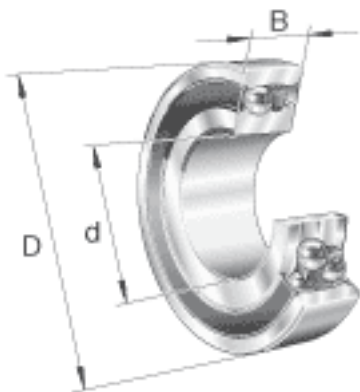
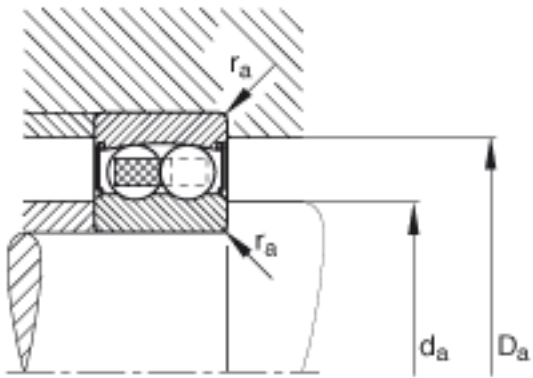
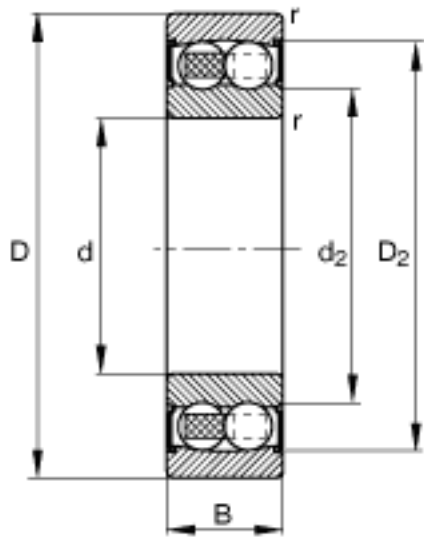


FAG 2311-2RS-TVH参数

尺寸	B	43	mm	-
	D_2	107	mm	-
	$D_{a \max}$	109	mm	-
	$d_{a \min}$	66	mm	-
	$r_{a \max}$	2	mm	-
	r_{\min}	2	mm	-
重量	m	2280	g	质量
基本额定载荷	C_r	52000	N	基本额定动载荷，径向
计算系数	e	0.24		-
	Y_1	2.66		-
	Y_2	4.12		-
基本额定载荷	C_{0r}	17700	N	基本额定静载荷，径向
计算系数	Y_0	2.79		-
极限转速	n_G	3800	r/min	极限转速
参考转速	n_B	0	r/min	参考速度
疲劳极限载荷	C_{ur}	1100	N	疲劳极限载荷，径向
尺寸	d	55	mm	-
	D	120	mm	-

FAG 2311-2RS-TVH图片





参考资料:<http://www.sozhou.com/p/96b4f705.html>