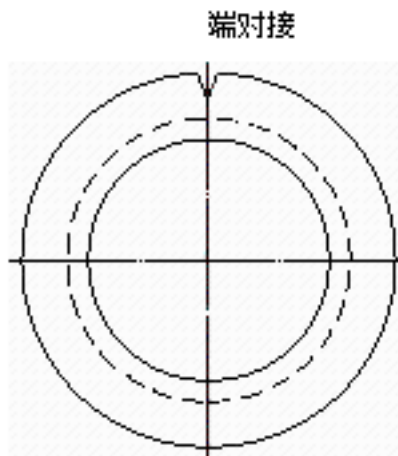
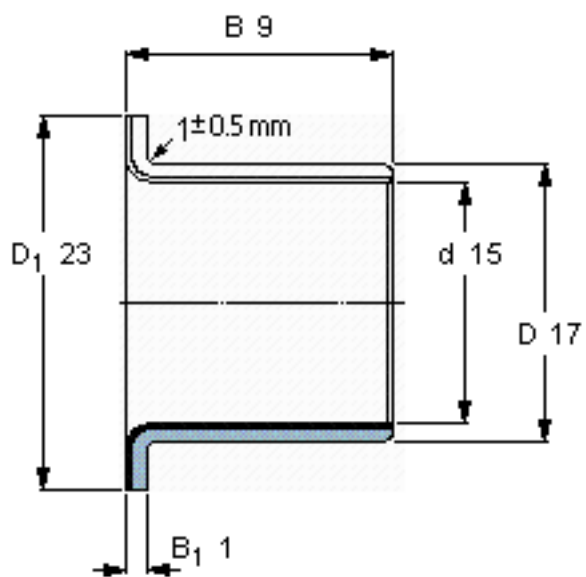


SKF PCMF 151709 B参数

主要尺寸	d	15	mm	-
	D	17	mm	-
	D ₁	23	mm	-
	B	9	mm	-
	B ₁	1	mm	-
基本额定载荷	C	8300	N	动载荷
	C ₀	26000	N	静载荷
	C _a	10400	N	动载荷(轴向)
	C ₀	32500	N	静载荷(轴向)
重量	重量	5	g	-
型号	型号	PCMF 151709 B	-	-

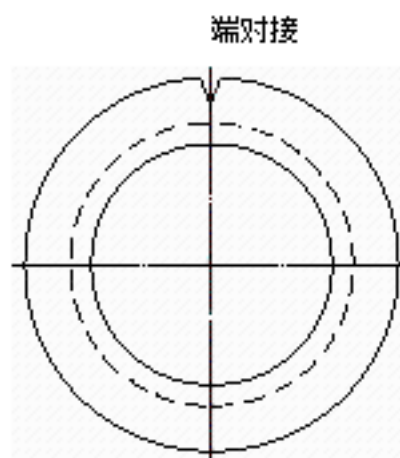
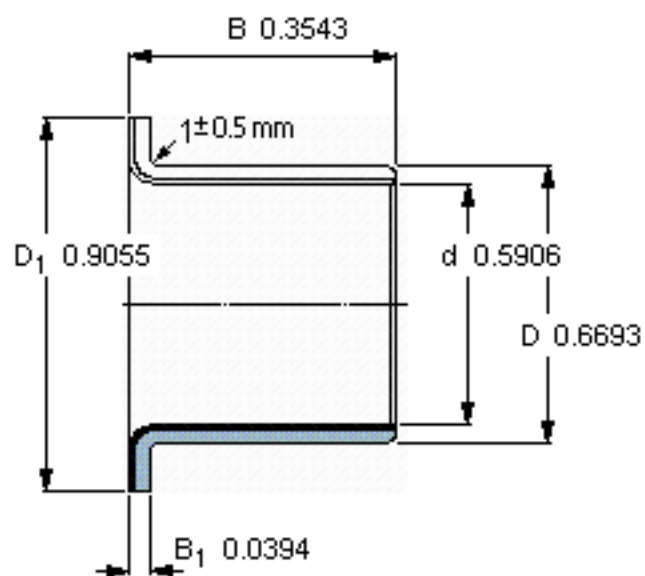
SKF PCMF 151709 B图片



特定负荷系数
材料常数

K 80
K_M 480

参考资料:<http://www.sozhou.com/p/96cdcf42.html>



特定负荷系数
材料常数

K 80
 K_M 480