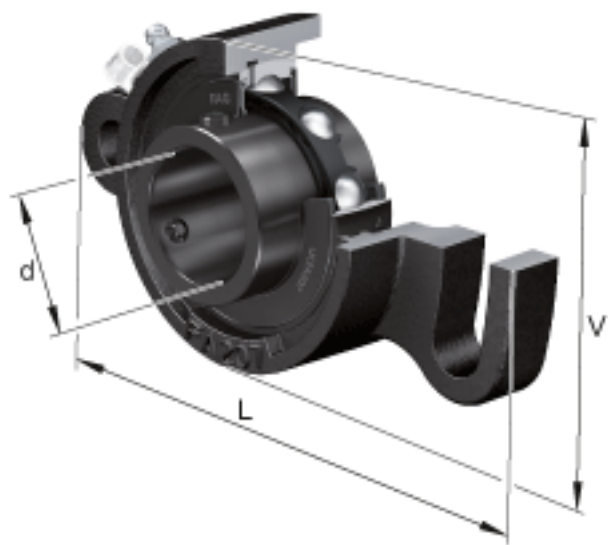
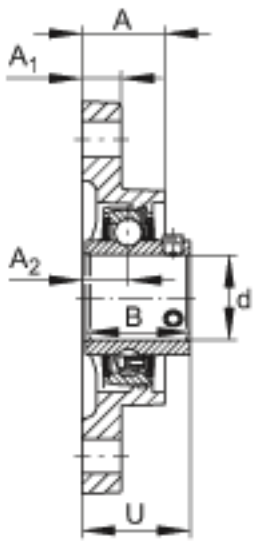
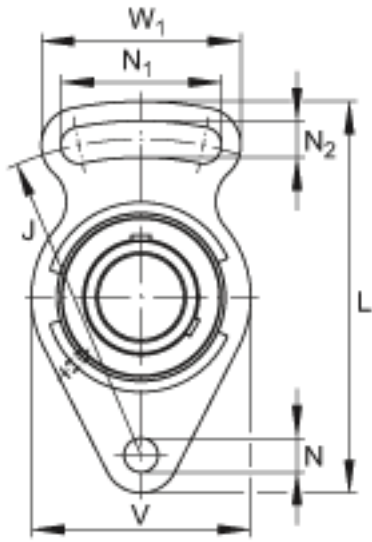


FAG UCFA202-10参数

重量	m	430	g	重量
说明		FA204		型号, 轴承座
		UC202-10		型号, 外球面球轴承
尺寸	d	15.875	mm	-
	L	98	mm	-
	V	60	mm	-
	A	25.5	mm	-
	A ₁	12	mm	-
	A ₂	15	mm	-
	B	31	mm	-
	J	78	mm	-
	N	10	mm	-
	N ₁	40	mm	-
	N ₂	10	mm	-
	U	33.3	mm	-
	W ₁	50	mm	-

FAG UCFA202-10图片





参考资料:<http://www.sozhou.com/p/96d55571.html>