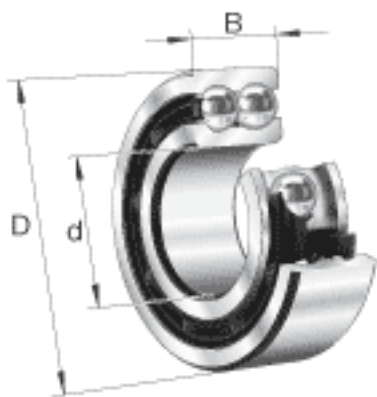
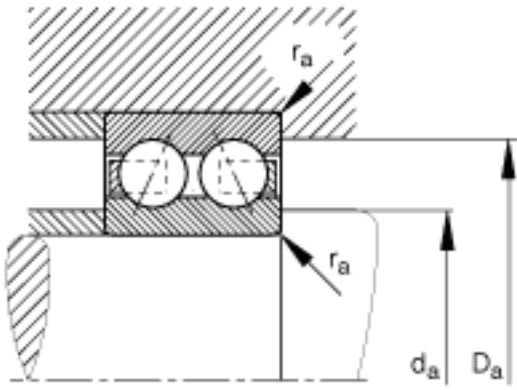
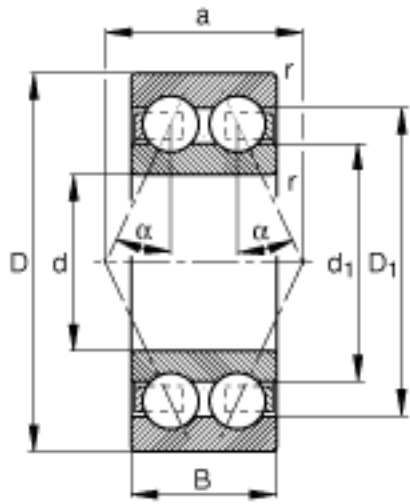


FAG 3211-BD-TVH参数

尺寸	D	100	mm	-
	B	33.3	mm	-
	a	58.4	mm	-
	D_1	87.8	mm	-
	$D_{a\ max}$	91	mm	-
	d_1	71.6	mm	-
	$d_{a\ min}$	64	mm	-
	$r_{a\ max}$	1.5	mm	-
	r_{min}	1.5	mm	-
接触角	α	30		接触角
重量	m	940	g	质量
基本额定载荷	C_r	61000	N	基本额定动载荷, 径向
	C_{0r}	51000	N	基本额定静载荷, 径向
疲劳极限载荷	C_{ur}	3450	N	疲劳极限载荷, 径向
极限转速	n_G	7100	r/min	极限转速
参考转速	n_B	7200	r/min	参考速度
尺寸	d	55	mm	-

FAG 3211-BD-TVH图片





参考资料: <http://www.sozhou.com/p/96e349ca.html>